

SB 500

Range 114-500mm (4"-20")



Macchina stazionaria per esecuzione di smusso tubi da 4" a 20" anche caratterizzati da spessori importanti e materiali tenaci.

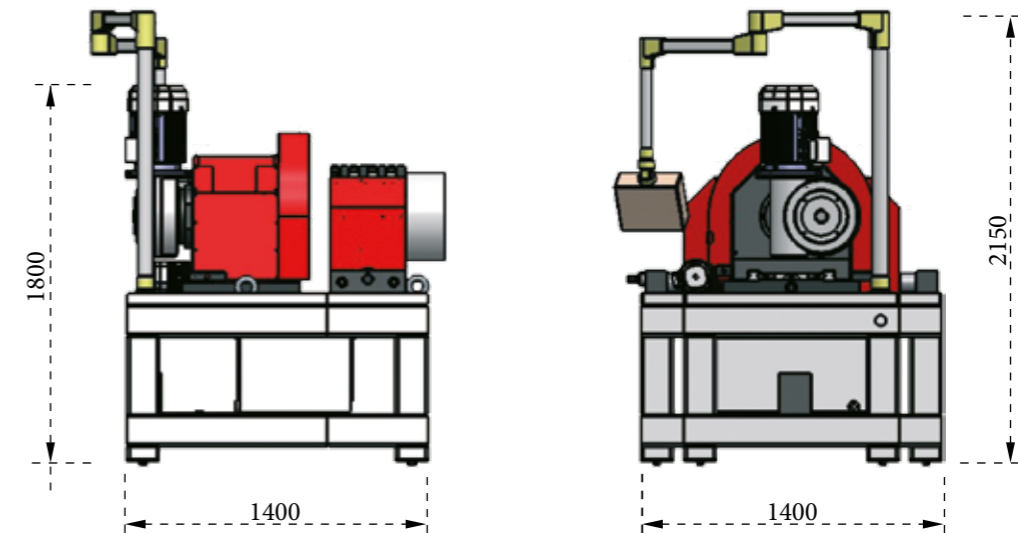
Stationary machine conceived for beveling pipes within the range of 4" to 20" and specifically for heavy wall thicknesses and hard materials.



- Morsa con particolare design, autocentrante e antideformazione;
- Pannello di controllo a bordo macchina per la gestione di tutte le funzioni;
- Pompa di ricircolo liquido refrigerante;
- Utensili intercambiabili con fresatubi Supermaxi7_24 e Hypermaxi20_36.

- Self-centering and deformation-free prismatic jaws with automatic tightening torque sensor;
- Onboard control panel for managing all the functions of the unit;
- Cooling liquid pump for a continuous cooling cycle;
- Tools interchangeable with those of our units Supermaxi7_24 e Hypermaxi20_36.

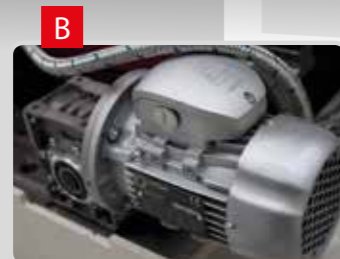
DIMENSIONI - DIMENSIONS



A
 Dettaglio pannello controllo a bordo macchina
 Detail of the onboard control panel

B
 Dettaglio motore avanzamento testa mobile
 Detail of the mobile head feeding motor

C
 Dettaglio morsa autocentrante
 Detail of the locking vice



Unità produttiva automatica strutturalmente robusta e al contempo di facile utilizzo. La morsa, grazie al particolare design, assicura un serraggio autocentrante e antideformazione. Presente a bordo macchina un pannello di controllo per la gestione di tutte le funzioni della macchina. La SB500 può utilizzare utensili facilmente intercambiabili, sia integrali sia a placchetta.

The unit is designed for production contexts, structurally sturdy and user-friendly at the same time. The prismatic jaws grant a self-centering tightening and no deformation of the workpiece. The machine has an onboard control panel by which the operator can manage all the functions of the unit. The SB500 can be equipped with HSS tools and with tools with interchangeable carbide tips, both very easy to set and replace.

DATI TECNICI - TECHNICAL FEATURES

Range di bloccaggio Locking range	mm in	114 - 500 4" - 20"
Spessore tubo Pipe thickness	mm	25
Velocità a vuoto Idle Speed	giri/min	0 ÷ 28
Potenza motore elettrico Electric motor power	Hp (Kw)	12,74 9,5
Tensione Tension	V	400
Potenza Power	kW	10
Frequenza Frequency	Hz	50/60
Emissione acustica max Max Acoustic Emissions	db	75
Peso Weight	kg	2350

*Differenti voltaggi a richiesta - *Different voltage available on request