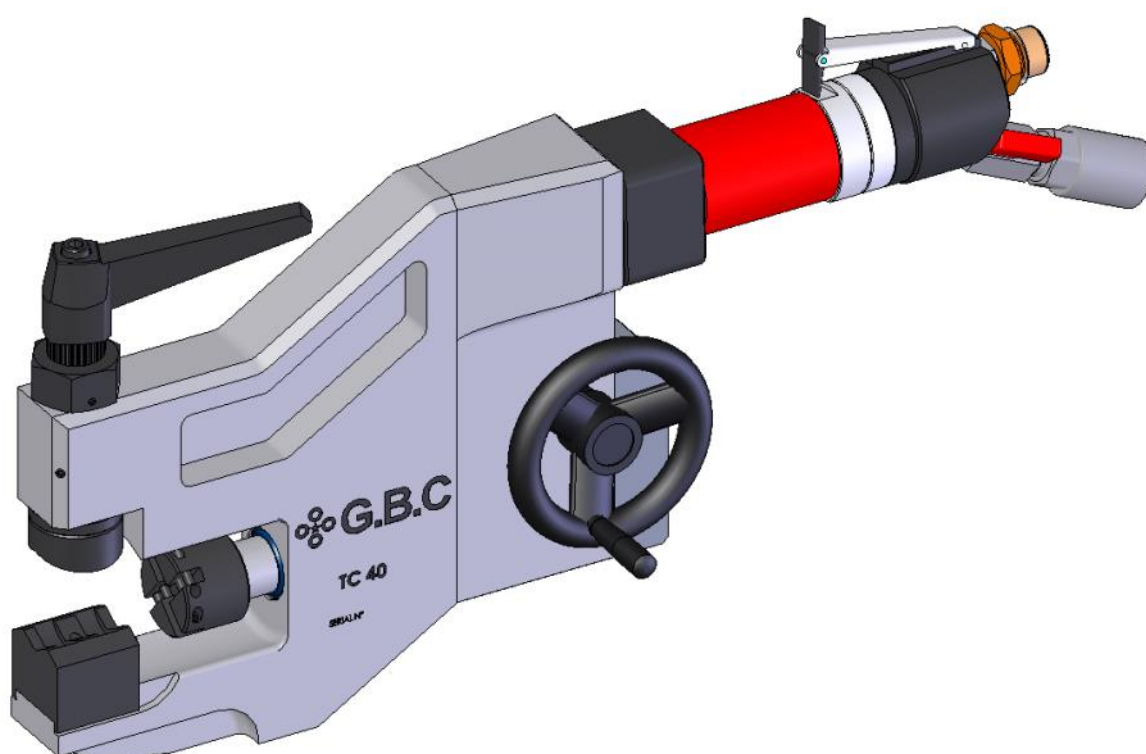




MANUALE ISTRUZIONI D'USO



CE

TC 40

G.B.C. Industrial Tools S.p.A.

Via Sandro Pertini 41/43 - 25046 Cazzago San Martino (Bs) - Italia - Tel. + 39 030 7451154 - Fax. + 39 030 73 56 629



Indice

Presentazione aziendale e illustrazione del significato del presente manuale	3
Clausole generali di garanzia	4
Uso previsto della macchina	5
Modelli della serie TC40	6
Dati tecnici	7
Dimensioni macchina	8
Dotazione standard della macchina	9
Prescrizioni di sicurezza	10
Indicazioni per il trasporto	11
Stabilità macchina	12
Posto lavoro	12
Esclusione dell'obbligo di installazione pulsante di emergenza	12
Settaggio macchina	13
Trasformazione da macchina pneumatica a macchina elettrica	19
Manutenzione ordinaria	22
Ricerca guasti ed emissioni acustiche	23



TC40

Istruzioni originali - rev.1 - 2016—in accordo al 1.7.4 della direttiva macchine 2006/42/CE



Presentazione aziendale e illustrazione del significato del presente manuale

G.B.C. Industrial Tools S.p.A. è conosciuta in tutto il mondo per la qualità delle proprie **macchine ed accessori per il taglio e smusso di tubi** di ogni tipologia e **macchine per lo smusso delle lamiere**.

La sede principale è sita a Cazzago San Martino (BS) dove operano la Direzione generale, vendite e finanziaria, nonché il magazzino principale e l'ufficio spedizioni.

STANDARD QUALITATIVO—Tutte le nostre macchine sono prodotte secondo gli standard di qualità più elevati. Dal 1996 l'organizzazione G.B.C. ha attivato e segue procedure di gestione in conformità con le norme del sistema qualità UNI EN ISO 9001 (SGS ITALIA S.R.L. N° IT 96.088 dal 1996).

Questo **Manuale d'uso e manutenzione** è stato realizzato in accordo alla direttiva macchine—vedi riferimenti contenuti nella dichiarazione CE—. Il manuale deve essere utilizzato da operatori già qualificati per l'uso di macchine in cantiere per l'installazione di tubi e o la loro fresatura. Questo manuale è fornito con la macchina quale si riferisce. Il cliente può richiederne altre copie alla **G.B.C. Industrial Tools S.p.a.** La ns. società mantiene i diritti di proprietà intellettuale su questo documento e ne proibisce la parziale o totale distribuzione a persone giuridiche o fisiche senza il proprio preventivo consenso. **G.B.C. Industrial Tools S.p.a.** avverte i propri clienti che qualsiasi operazione svolta sulle macchine che non sia specificata nel presente manuale invalida i diritti di garanzia. **G.B.C. Industrial Tools S.p.a.** raccomanda di contattare il proprio Servizio Manutenzione prima di approntare modifiche alla macchina contattando la sede di (Cazzago San Martino - BRESCIA - ITALY).

Attenersi scrupolosamente al rispetto dei dati contenuti nella targhetta identificativa

Per ulteriori informazioni, si prega di contattare:

Tel. +39 - 030 -7451154
Fax +39 - 030 - 7356629

G.B.C. Industrial Tools S.p.A.

Via Sandro Pertini 41/43 - 25046 Cazzago San Martino (Bs) - Italia - Tel. + 39 030 7451154 - Fax. + 39 030 73 56 629



TC40

Istruzioni originali - rev.1 - 2016—in accordo al 1.7.4 della direttiva macchine 2006/42/CE



CLAUSOLE GENERALI DI GARANZIA

G.B.C. garantisce l' idoneità all'uso e la conformità alle specifiche della macchina richiamata in questo manuale . La garanzia copre la macchina nel suo complesso per un periodo di un anno dalla data di spedizione all'utente per difetti all'origine non imputabili al cliente. (cfr Documento di Trasporto). Le parti soggette ad usura sono escluse dalla garanzia a sola discrezione della **G.B.C.**.

Se si rilevassero difetti operativi durante il periodo di garanzia, **G.B.C.** o il suo Servizio Manutenzione, di seguito denominato **MSS**, dovrà porre rimedio al difetto senza imputare all'utente i costi di manodopera o pezzi di ricambio forniti se non in caso di malfunzionamento diretto o indiretto dovuto ad uso scorretto o manomissione. La macchina non deve in ogni caso essere smontata o manomessa all'atto della spedizione. La garanzia è valida solo se il documento di garanzia è stato firmato da **G.B.C.** e controfirmato da un distributore ufficiale **G.B.C.** collegato al Servizio Manutenzione **MSS**.

La spedizione di materiale difettato deve avvenire entro 8 (otto) giorni dalla data di notifica del difetto e/o reclamo e/o richiesta di assistenza tecnica. Altrimenti la garanzia viene invalidata. Gli obblighi di **G.B.C.** e del Servizio Manutenzione **MSS** coprono solo la riparazione del difetto, la manutenzione generale e la verifica del materiale in oggetto. La sostituzione dei componenti è a unica discrezione della **G.B.C.** I costi della spedizione da e per il Servizio Manutenzione **MSS** nonché i costi diretti ed indiretti dovuti alla riparazione del prodotto sono a carico dell'utente. Qualsiasi intervento in garanzia o manutenzione straordinaria deve essere eseguita dalla **G.B.C.** o dal Servizio Manutenzione autorizzato **MSS**; altrimenti la garanzia viene invalidata.

Qualsiasi manutenzione non di routine eseguita dal cliente/utente o centri di assistenza tecnica non approvati da **G.B.C.** non saranno rimborsati e invalidano immediatamente la garanzia. La garanzia non è valida nei casi non specificati dal presente certificato o per danno causato da uso scorretto dei materiali, alimentazione errata, negligenza, modifiche non autorizzate, agenti atmosferici, atti vandalici, danno dovuto ad incauto maneggiamento e/o trasporto, uso di pezzi di ricambio non originali **G.B.C.**, pezzi di ricambio e danneggiamenti per cause non specificate da **G.B.C.**, per le quali **G.B.C.** non accetta alcuna responsabilità. **G.B.C.** si riserva il diritto di modificare e migliorare i propri prodotti senza alcun obbligo di modificare le attrezzature ed i componenti già forniti. Nessuno è autorizzato a modificare le condizioni contenute nel presente certificato o emettere alcunchè in nome della **G.B.C.** Il cliente ha il tempo previsto dal codice civile per presentare reclamo in merito a difetti e/o danni sul materiale o sulle quantità ordinate; all'atto di accettazione della merce, il cliente accetta automaticamente anche le condizioni di garanzia sopra citate.

G.B.C. Industrial Tools S.p.A.

Via Sandro Pertini 41/43 – 25046 Cazzago San Martino (Bs) – Italia – Tel. + 39 030 7451154 – Fax. + 39 030 73 56 629

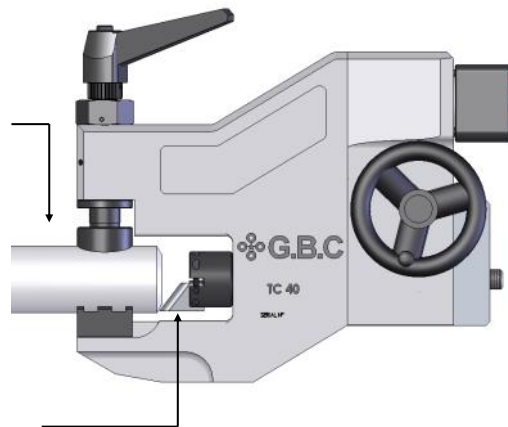


Uso previsto della macchina

La macchina in oggetto viene utilizzata per la preparazione alla saldatura di tubi compresi nel range nominale della macchina.

Lavora inserita e bloccata all'esterno del tubo.

Lo smusso è realizzato attraverso utensili di materiale e forma diversa a seconda della natura del materiale da smussare.



SOLO OPERATORI SPECIALIZZATI CHE ABBIANO RICEVUTO ADEGUATA FORMAZIONE POSSONO UTILIZZARE LA MACCHINA —

A FRONTE DI SPECIFICA FORMAZIONE, NON SI SEGNALANO USI SCORRETTI DELLA STESSA RAGIONEVOLMENTE PREVEDIBILI

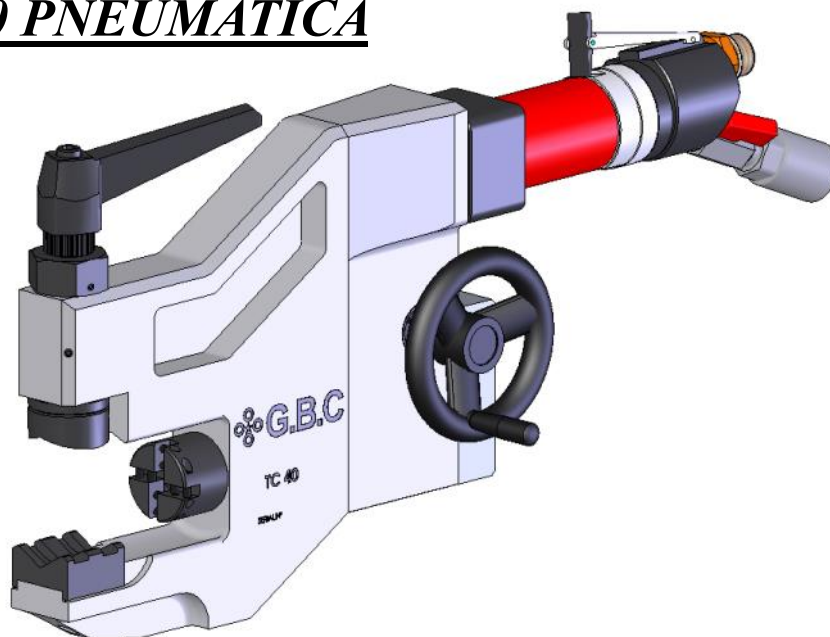
G.B.C. Industrial Tools S.p.A.

Via Sandro Pertini 41/43 – 25046 Cazzago San Martino (Bs) – Italia – Tel. + 39 030 7451154 – Fax. + 39 030 73 56 629



Modelli della serie TC40

TC40 PNEUMATICA



TC40 ELETTRICA



G.B.C. Industrial Tools S.p.A.

Via Sandro Pertini 41/43 – 25046 Cazzago San Martino (Bs) – Italia – Tel. + 39 030 7451154 – Fax. + 39 030 73 56 629



DATI TECNICI

CARATTERISTICHE E PRESTAZIONI	UNITA' DI MISURA	PNEUMATICA	ELETTRICA
Capacità di bloccaggio Ø esterno	mm (inches)	10 - 48.3 (0.39 – 1.9)	10 - 48.3 (0.39 – 1.9)
Velocità a vuoto	gg/min (Rpm)	215	360
Avanzamento assiale	mm (inches)	30 (1.18)	30 (1.18)
Coppia massima mandrino	Nm	9 (6 bar) 27 (8 bar)	14
Potenza motore pneumatico	Hp (W)	0.59 (435)	-
Consumo Aria	Nl/min (cfm)	615 (21.7)	-
Pressione aria	Bar (psi)	6 ÷ 8 (87 ÷ 116)	-
Connessione attacco aria	Pollici (inches)	1/2" (1/2")	-
Potenza motore elettrico	W	-	720
Tensione	Volt	-	110/230
Frequenza	Hz	-	50/60
Emissione acustica max	Db	75	75
Peso macchina	Kg	10	10

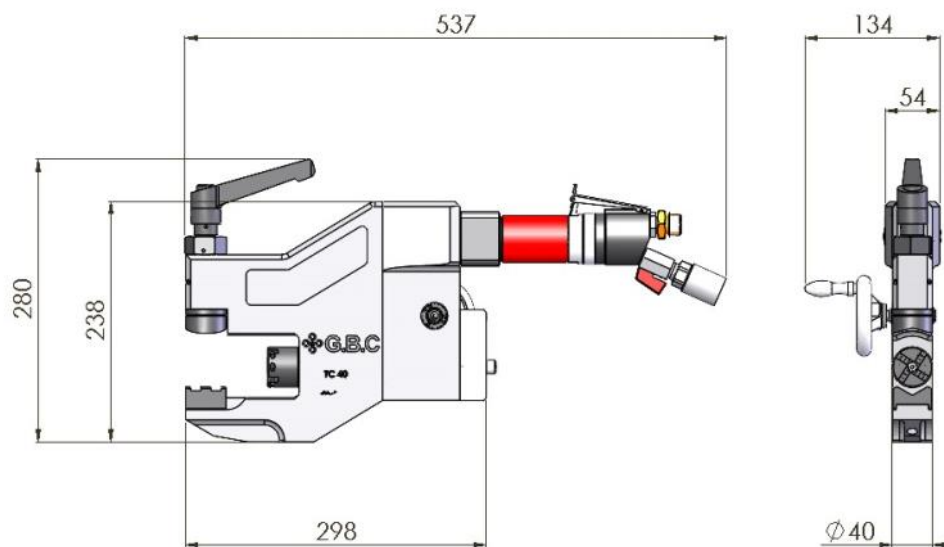
G.B.C. Industrial Tools S.p.A.

Via Sandro Pertini 41/43 – 25046 Cazzago San Martino (Bs) – Italia – Tel. + 39 030 7451154 – Fax. + 39 030 73 56 629

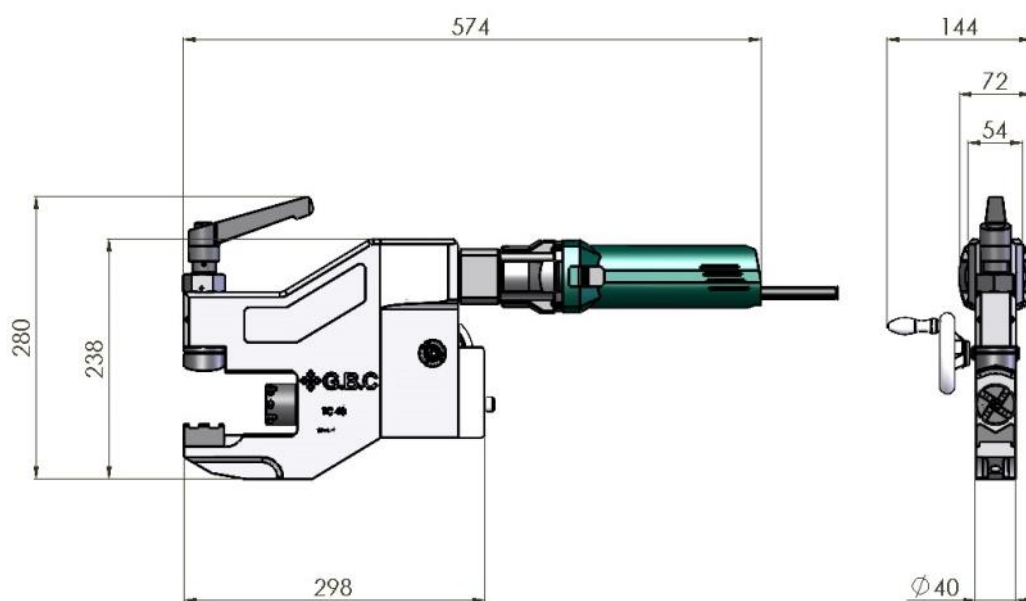


DIMENSIONI MACCHINE

PNEUMATICA



ELETTRICA



G.B.C. Industrial Tools S.p.A.

Via Sandro Pertini 41/43 – 25046 Cazzago San Martino (Bs) – Italia – Tel. + 39 030 7451154 – Fax. + 39 030 73 56 629

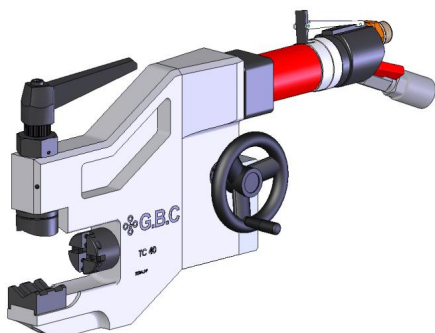


Dotazione standard della macchina

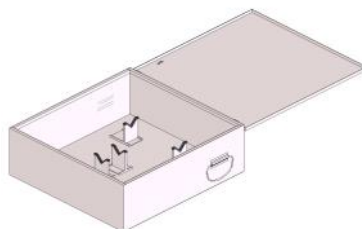
La macchina viene fornita al cliente corredata di:

- Serie di 8 GANASCE DI BLOCCAGGIO (misure da 10.3 a 48.1mm)(su ciascuna ganascia e stampigliato il diametro che blocca e deve essere scelta in base al diametro esterno del tubo da smussare
- Il pignone
- Chiave a brugola da 2mm
- Chiave a brugola da 4mm
- Chiave a brugola da 5mm
- Cassetta macchina
- Manuale istruzioni d'uso e manutenzione e disegni esplosi della macchina nei quali vengono evidenziati i particolari costituenti
- Disegni esplosi della macchina

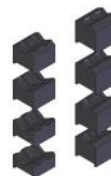
Fresatubi



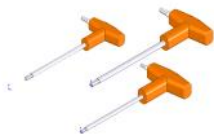
Cassetta macchina



Ganasce di bloccaggio



Chiavi di servizio



Manuale istruzioni d'uso e manutenzione



G.B.C. Industrial Tools S.p.A.

Via Sandro Pertini 41/43 – 25046 Cazzago San Martino (Bs) – Italia – Tel. + 39 030 7451154 – Fax. + 39 030 73 56 629



Prescrizioni di sicurezza

G.B.C. progetta e costruisce le proprie macchine seguendo le norme di sicurezza antinfortunistiche indicate dalle direttive CEE applicabili e dalle leggi italiane che le hanno recepite. Nessuna responsabilità è dovuta alla G.B.C. per uso improprio delle macchine e per l'utilizzo delle stesse non in conformità delle norme qui di seguito indicate e delle istruzioni d'uso e manutenzione allegate.

- Leggere attentamente TUTTE le norme di seguito scritte e le allegate istruzioni d'uso e manutenzione prima di iniziare qualsiasi operazione.
- Accertarsi che l'operatore ed il responsabile del reparto che utilizzano la macchina siano a completa conoscenza di tutte le norme e istruzioni e che siano qualificati per farlo.
- Attenersi scrupolosamente alle indicazioni riportate dai simboli internazionali apposti sulla macchina e/o sul contenitore della stessa.
- Non eseguire alcun intervento di manutenzione con la macchina collegata all'alimentazione.
- Accertarsi prima di ogni uso che i collegamenti all'alimentazione siano conformi alle caratteristiche specificate nel manuale G.B.C.

L'operatore autorizzato è comunque tenuto a non disattendere le regole basilari della sicurezza quali:

- Uso di guanti e occhiali (DPI dispositivi di protezione individuale forniti dall'azienda responsabile del cantiere o dello stabilimento)I illuminare sufficientemente l'area di lavoro
- Sincerarsi di operare in area che consenta manovre libere (almeno 1,5 mt attorno all'operatore)
- Non sostituire il sistema di comando ed evitare di sostituire pezzi con ricambi non originali, non proiettare getti d'acqua violenti sulla macchina
- Evitare di avvicinare le mani alle parti calde e taglienti

G.B.C. Industrial Tools S.p.A precisa che per eventuali casistiche non specificate è indispensabile l'autorizzazione del costruttore.

G.B.C. Industrial Tools S.p.A.

Via Sandro Pertini 41/43 – 25046 Cazzago San Martino (Bs) – Italia – Tel. + 39 030 7451154 – Fax. + 39 030 73 56 629



Con il corretto uso dei DPI, i rischi residui sono generati da malfunzionamento dell'impianto del cliente e non a difetti congeniti della macchina GBC

- 1 *Lavorare sempre con guanti ed occhiali protettivi da lavoro.*
- 2 *Non settare MAI la macchina con la forza motrice collegata*
- 3 *Durante la lavorazione tenere sempre le mani rispettivamente sulla valvola di sicurezza e sul volante.*
- 4 *Il Manuale Istruzioni d'uso e i disegni macchina vi forniranno sempre adeguate e veloci spiegazioni.*



Indicazioni per il trasporto

Peso macchina	kg	10
Dimensioni spedizione	mm	85x45x35
Peso spedizione	kg	28

Al di sotto dei 25 Kg non sono richiesti mezzi di sollevamento diversi dalla forza umana di un unico operatore

G.B.C. Industrial Tools S.p.A.

Via Sandro Pertini 41/43 – 25046 Cazzago San Martino (Bs) – Italia – Tel. + 39 030 7451154 – Fax. + 39 030 73 56 629



TC40

Istruzioni originali - rev.1 - 2016—in accordo al 1.7.4 della direttiva macchine 2006/42/CE



Stabilità macchina

In considerazione della sua massa non si rilevano particolari problemi di stabilità che possano incidere sulla sicurezza dell'operatore.

Posto di lavoro

Utilizzando sempre entrambe le mani, l'operatore non può avvicinarsi all'utensile in quanto la macchina si bloccherebbe immediatamente —freno motore —

Esclusione dell'obbligo di installazione di pulsanti di emergenza

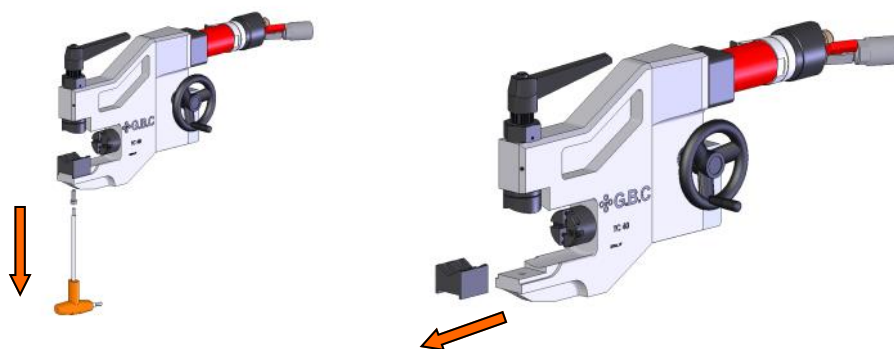
Si applica quanto previsto dal punto 1.2.4.3. dell'allegato I della direttiva macchine. Le macchine portatili o condotte a mano non hanno l'obbligo di pulsante di emergenza .

G.B.C. Industrial Tools S.p.A.

Via Sandro Pertini 41/43 – 25046 Cazzago San Martino (Bs) – Italia – Tel. + 39 030 7451154 – Fax. + 39 030 73 56 629



Settaggio della macchina



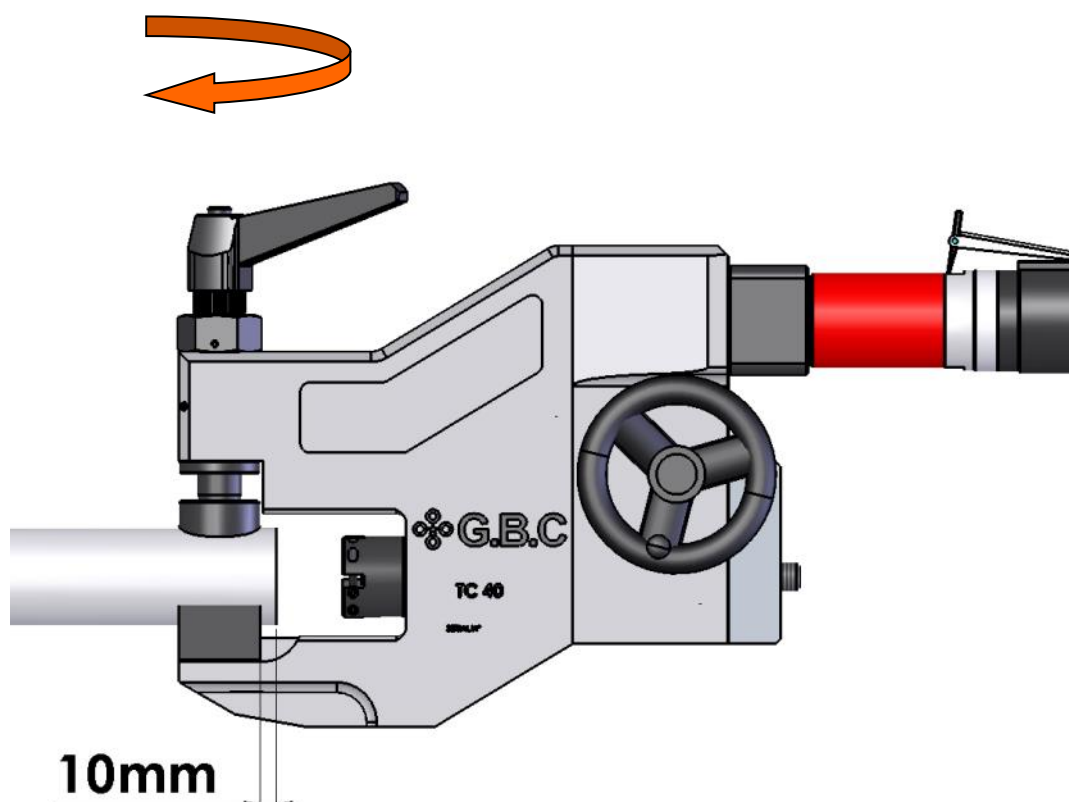
Con l'apposita chiave a brugola da 6 mm in dotazione, svitare e togliere la vite a brugola e sfilare la **GANASCIA**



Scegliere la **GANASCIA** di bloccaggio in funzione del \varnothing esterno del tubo da lavorare e montarla eseguendo le fasi di montaggio al contrario

G.B.C. Industrial Tools S.p.A.

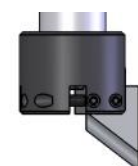
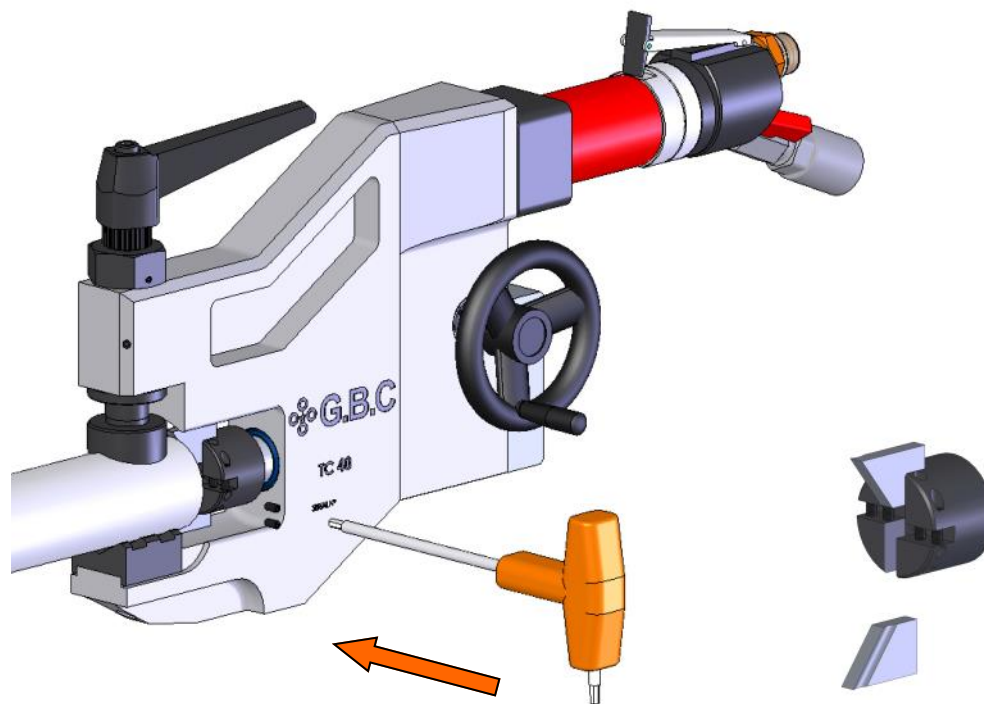
Via Sandro Pertini 41/43 – 25046 Cazzago San Martino (Bs) – Italia – Tel. + 39 030 7451154 – Fax. + 39 030 73 56 629

**Per bloccare la macchina sul tubo:**

- 1- inserire la macchina sul tubo, facendo sporgere lo stesso almeno **10 mm** all'interno della **GANASCIA**
- 2- ruotare la leva nel senso della freccia (orario), fino ad ottenere il bloccaggio

G.B.C. Industrial Tools S.p.A.

Via Sandro Pertini 41/43 - 25046 Cazzago San Martino (Bs) - Italia - Tel. + 39 030 7451154 - Fax. + 39 030 73 56 629

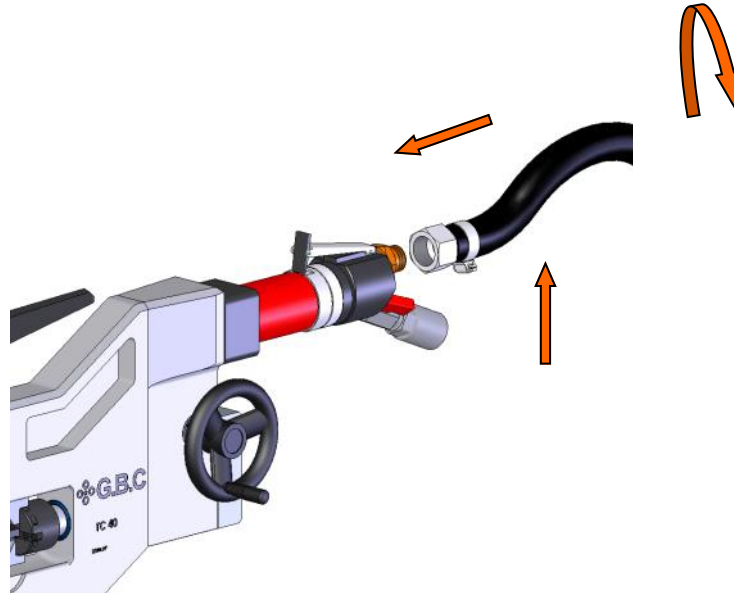
**SI !****NO !**

Scegliere l' utensile in funzione del tipo di smusso da eseguire e montarlo sul **MANDRINO** nell'apposita sede, quindi bloccarlo serrando con forza i grani di fissaggio mediante la chiave a brugola da 2mm in dotazione.

N.B.:L'utensile deve essere montato mantenendo il profilo del tagliente a vista ed è consigliabile montare almeno due utensili contrapposti.

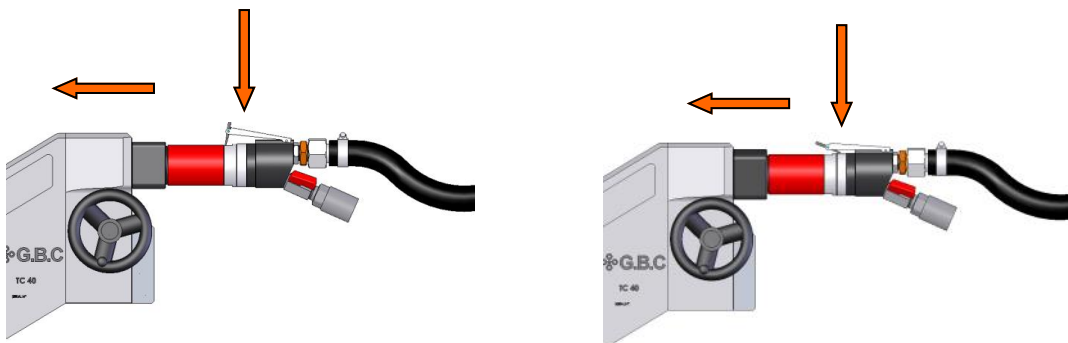
G.B.C. Industrial Tools S.p.A.

Via Sandro Pertini 41/43 – 25046 Cazzago San Martino (Bs) – Italia – Tel. + 39 030 7451154 – Fax. + 39 030 73 56 629



Collegare la macchina alla manichetta della rete pneumatica esterna.
N.B.: ACCERTARSI SEMPRE CHE LA PRESSIONE DI ESERCIZIO SIA DI 6 BAR CON UNA PORTATA DI 1600 l/m.

Impugnare sempre la macchina tenendo una mano sulla valvola di sicurezza e l'altra sul volante



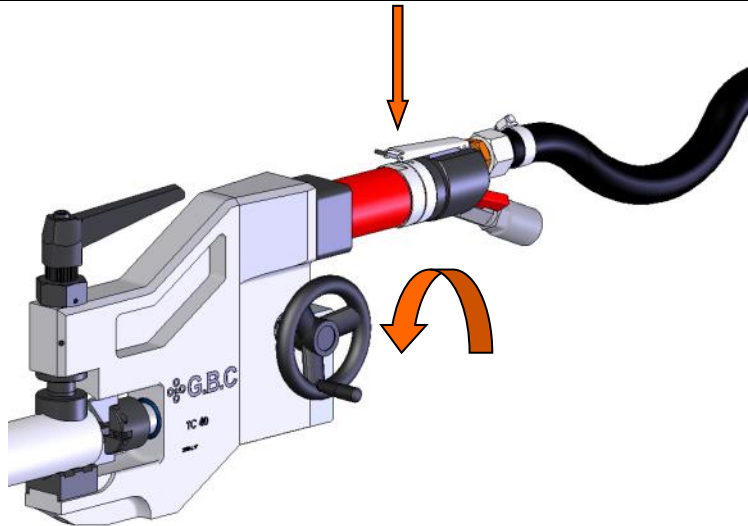
Per azionare la macchina premere la leva nella direzione indicata dalle frecce.

ATTENZIONE!

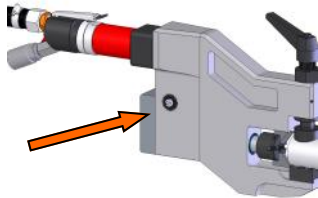
E' necessario esercitare una pressione continua.

G.B.C. Industrial Tools S.p.A.

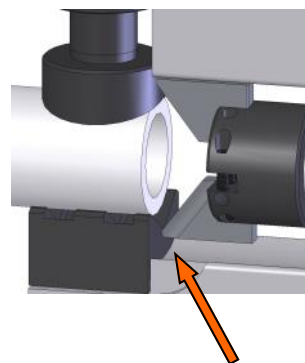
Via Sandro Pertini 41/43 – 25046 Cazzago San Martino (Bs) – Italia – Tel. + 39 030 7451154 – Fax. + 39 030 73 56 629



Per l'avanzamento della macchina agire sul **VOLANTINO** (in senso antiorario) come si vede in figura e mantenere un'azione costante e continua, per avere un'avanzamento uniforme.



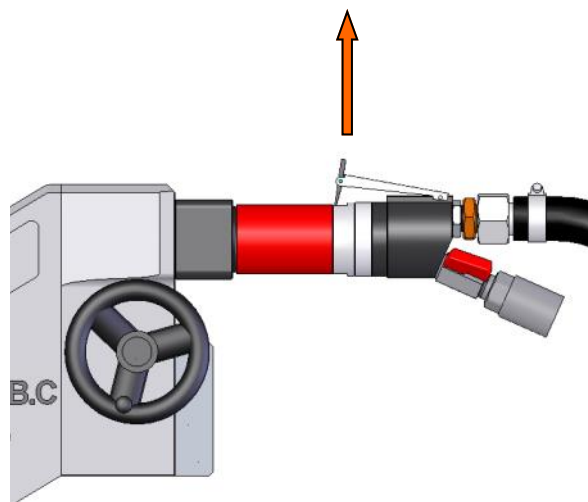
N.B.:IL VOLANTINO PUO' ESSERE MONTATO ANCHE SUL LATO OPPOSTO DELLA MACCHINA



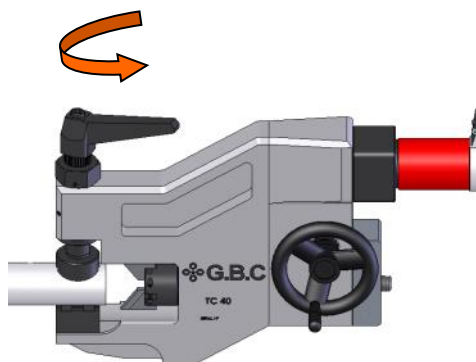
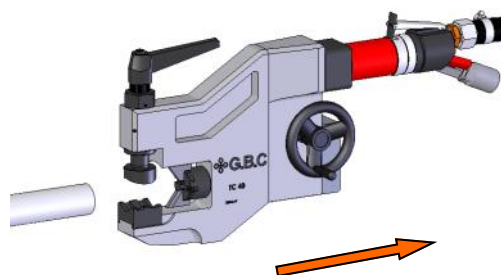
ATTENZIONE!
NON FAR TOCCARE L'UTENSILE CON LE GANASCE DI BLOCCAGGIO

G.B.C. Industrial Tools S.p.A.

Via Sandro Pertini 41/43 – 25046 Cazzago San Martino (Bs) – Italia – Tel. + 39 030 7451154 – Fax. + 39 030 73 56 629



A fine lavorazione il motore si arresta rilasciando la levetta del pulsante.

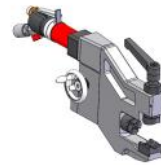
Fig.1**Fig.2**

Per togliere la macchina dal tubo:

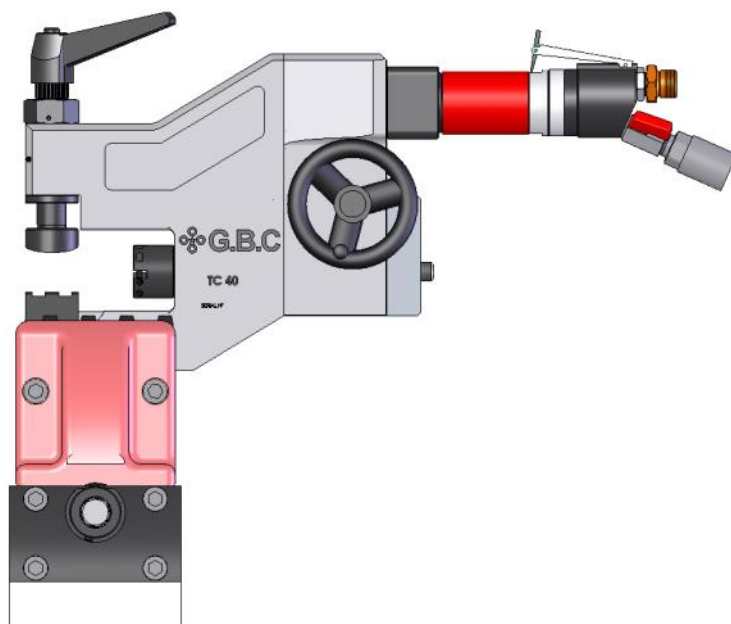
1. Ruotare la leva di bloccaggio in senso antiorario come si vede in FIG.1.
2. Estrarre la macchina dal tubo.

G.B.C. Industrial Tools S.p.A.

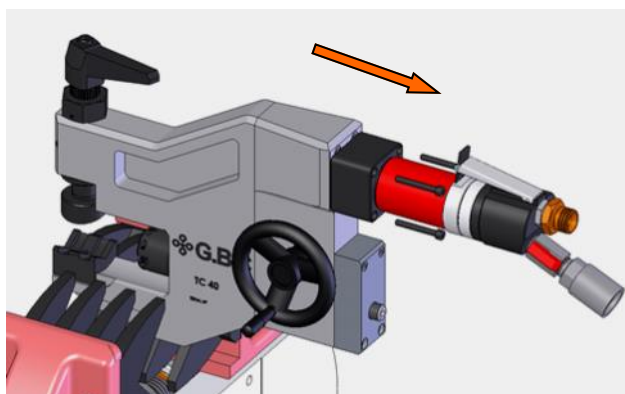
Via Sandro Pertini 41/43 – 25046 Cazzago San Martino (Bs) – Italia – Tel. + 39 030 7451154 – Fax. + 39 030 73 56 629



Trasformazione da macchina pneumatica a macchina elettrica



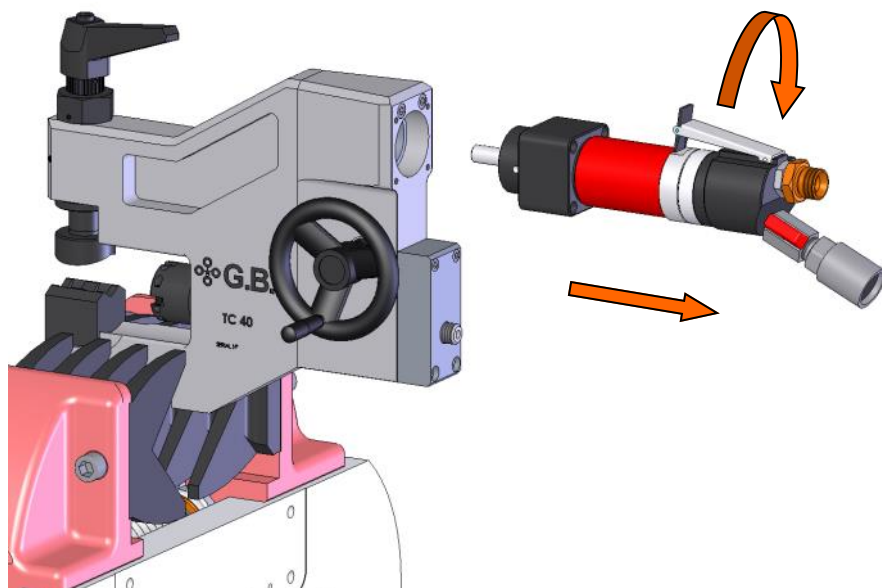
Bloccare la macchina in una morsa dotata di ganasce in alluminio, dalla parte della cassa, come illustrato in figura



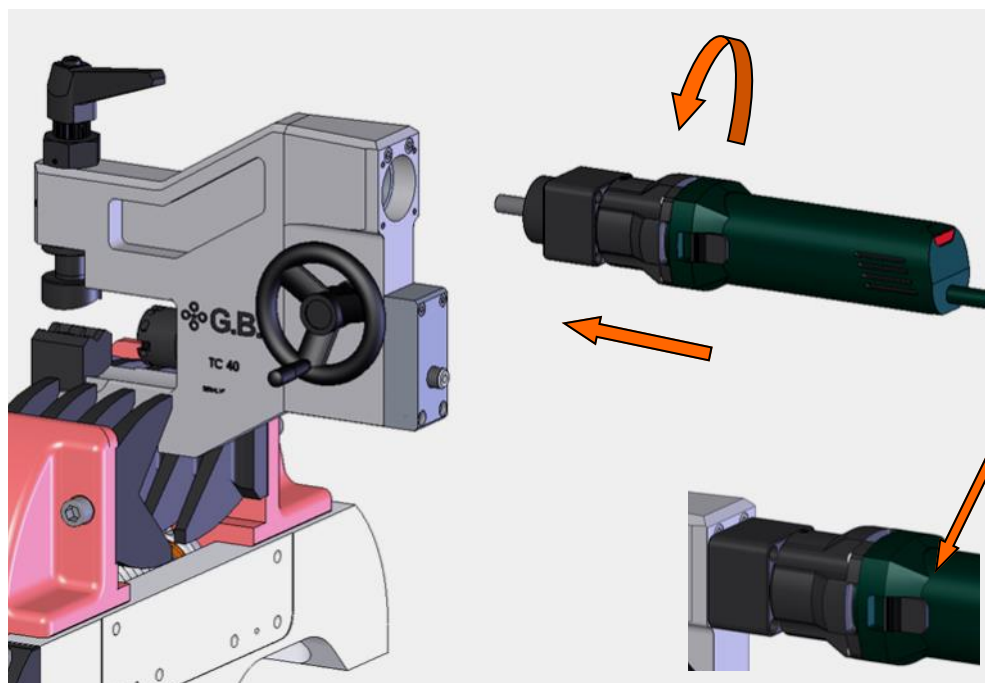
Svitare e togliere le 4 viti

G.B.C. Industrial Tools S.p.A.

Via Sandro Pertini 41/43 – 25046 Cazzago San Martino (Bs) – Italia – Tel. + 39 030 7451154 – Fax. + 39 030 73 56 629



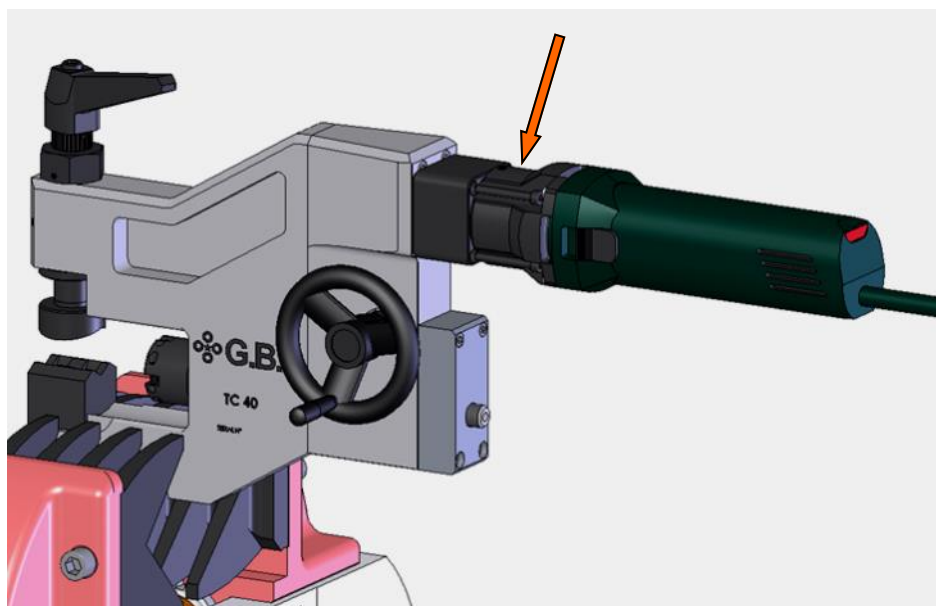
Impugnare il motore e tirarlo verso l'esterno, facendolo ruotare fino ad estrarlo.



Inserire il **GRUPPO TRASMISSIONE ELETTRICO** nella macchina e avvitarlo a fondo dopo averlo posizionato come indicato in figura sotto

G.B.C. Industrial Tools S.p.A.

Via Sandro Pertini 41/43 – 25046 Cazzago San Martino (Bs) – Italia – Tel. + 39 030 7451154 – Fax. + 39 030 73 56 629



Bloccare il **GRUPPO TRASMISSIONE ELETTRICO** serrando a fondo le 4 viti di bloccaggio

G.B.C. Industrial Tools S.p.A.

Via Sandro Pertini 41/43 – 25046 Cazzago San Martino (Bs) – Italia – Tel. + 39 030 7451154 – Fax. + 39 030 73 56 629



Manutenzione ordinaria

OGNI 400h DI LAVORO DELLA MACCHINA SI CONSIGLIA LA REVISIONE DELLA STESSA C/O CTA G.B.C.

Controlli periodici

- VERIFICARE LE CONDIZIONI GENERALI DELLA MACCHINA USARE SEMPRE IL FILTRO PIU' LUBRIFICATORE QUANDO SI UTILIZZANO LE MACCHINE PNEUMATICHE.
- VERIFICARE CHE IL FILTRO PIU' LUBRIFICATORE SIA MONTATO IL PIU' VICINO POSSIBILE ALLA MACCHINA E CHE CONTENGA OLIO LUBRIFICANTE G.B.C.
- PULIRE PERIODICAMENTE CON ARIA COMPRESSA LA PARTE ANTERIORE DELLA MACCHINA IN CORRISPONDENZA DELLA GANASCIA DI BLOCCAGGIO E DEL MANDRINO.
- ACCERTARSI SEMPRE CHE LE SEDI DEGLI UTENSILI NEL MANDRINO SIANO PULITE.
- OGNI 20-30 ORE DI LAVORO ACCERTARSI CHE LA VALVOLA DI SICUREZZA SIA SEMPRE FUNZIONANTE E NON PRESENTI PERDITE DI ARIA.
- VERIFICARE CHE NON VI SIANO PERDITE DI ARIA ANCHE SULLA RETTE DELL' ALIMENTAZIONE IN CORRISPONDENZA DELL' ATTACCO FINALE TRA LA MACCHINA E LA MANICHETTA.
- INSERIRE ALCUNE GOCCE DI GASOLIO O SOLVENTE OLEOSO SIMILARE ALL' INTERNO DEL MOTORE PNEUMATICO (NEL NIPLE DI INGRESSO ARIA) E FAR GIRARE A VUOTO LA MACCHINA.
- PER IL BUON FUNZIONAMENTO DELLA MACCHINA USARE SEMPRE UTENSILI BEN AFFILATI.

G.B.C. E' A DISPOSIZIONE DELLA CLIENTELA CON I PROPRI CTA PER GLI INTERVENTI SOPRA SPECIFICATI E PER TUTTI I CHIARIMENTI NECESSARI

G.B.C. Industrial Tools S.p.A.

Via Sandro Pertini 41/43 – 25046 Cazzago San Martino (Bs) – Italia – Tel. + 39 030 7451154 – Fax. + 39 030 73 56 629



TC40

Istruzioni originali - rev.1 - 2016—in accordo al 1.7.4 della direttiva macchine 2006/42/CE



Ricerca guasti

La macchina non parte. Controllare che l'alimentazione sia collegata, che sia adeguata rispetto all'assorbimento della macchina.

La macchina non gira perfettamente. Controllare lo stato dell'albero di trasmissione e verificare che giri perfettamente attorno al proprio asse.

La macchina non smussa. Controllare lo stato dell'utensile e verificare se il tubo da smussare non richieda utensili speciali. Farsi sempre consigliare dall'ufficio tecnico commerciale GBC.

Le emissioni sonore sono all'interno dei limiti massimi previsti di cui alla direttiva macchine in vigore. L'evidenza è conservata dall'ufficio produzione che archivia tutti i collaudi acustici effettuati su ogni singola macchina.

G.B.C. Industrial Tools S.p.A.

Via Sandro Pertini 41/43 – 25046 Cazzago San Martino (Bs) – Italia – Tel. + 39 030 7451154 – Fax. + 39 030 73 56 629