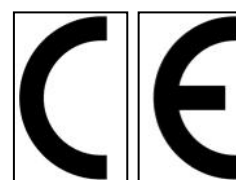
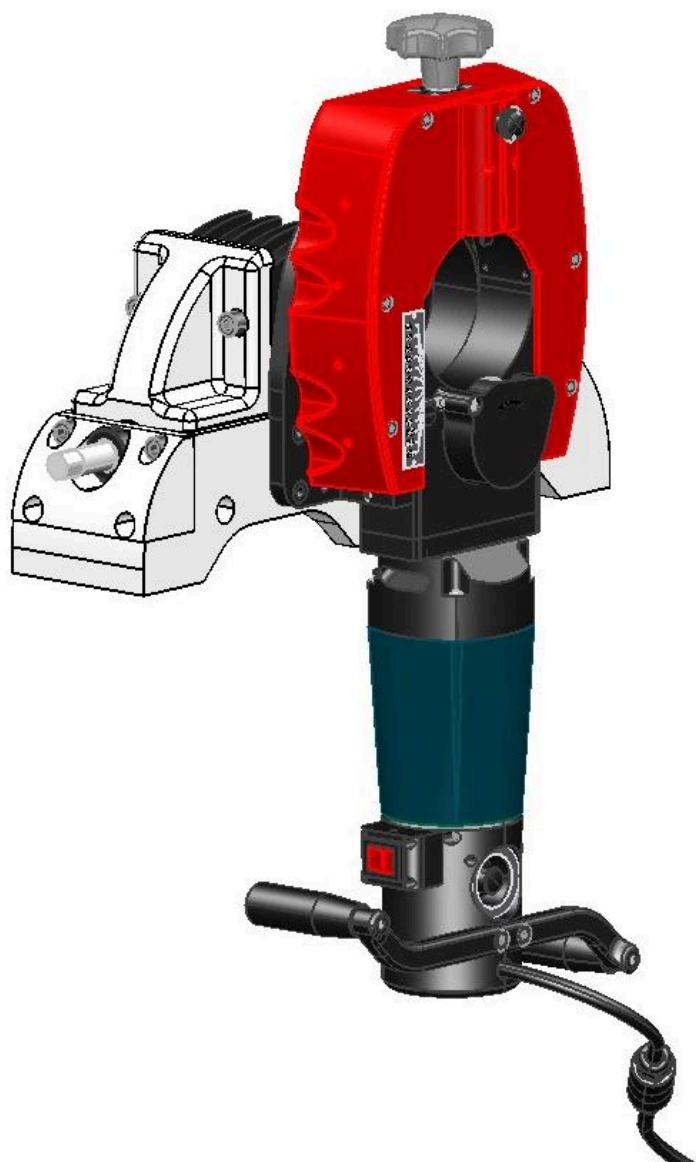




MANUALE ISTRUZIONI D'USO



PIPE 4

Versione 02 . 2017

G.B.C. Industrial Tools S.p.A.

Via Sandro Pertini 41/43 – 25046 Cazzago San Martino (Bs) – Italia – Tel. + 39 030 7451154 – Fax. + 39 030 73 56 629



INDICE

Presentazione aziendale e illustrazione del significato del presente manuale	3
Clausole generali di garanzia	4
Uso previsto della macchina	5
Dati tecnici	6
Dotazione macchina standard	7
Prescrizioni di sicurezza ed emissioni acustiche	8
Indicazioni di trasporto	9
Stabilità macchina	10
Posto di lavoro	10
Esclusione dell'obbligo di installazione del pulsante di emergenza	10
Settaggio macchina ed istruzioni d'uso	11
Esecuzione smusso	19
Manutenzione ordinaria e verifiche periodiche	26
Ricerca guasti	27



PIPE 4

Istruzioni originali - rev.00-2014 - in accordo al 1.7.4 della direttiva macchine 2006/42/CE



Presentazione aziendale e illustrazione del significato del presente manuale

G.B.C. Industrial Tools S.p.A.

è conosciuta in tutto il mondo per la qualità delle proprie **macchine ed accessori per il taglio e smusso di tubi** di ogni tipo in aggiunta a **macchine per lo smusso delle lamiere**. La sede legale e finanziaria è sita in Cazzago San Martino (BS) dove opera la Direzione Generale, l'Ufficio Vendite, il Magazzino principale e l'Ufficio Spedizioni.

STANDARD QUALITATIVO

Tutte le nostre macchine sono prodotte secondo i più alti standard di qualità internazionali. Dal 1996 l'organizzazione G.B.C. segue procedure di gestione e certificazione in conformità con le norme del sistema qualità **UNI EN ISO 9001** (SGS ITALIA S.R.L. N° IT 96.088 dal 1996).

Questo **Manuale d'uso e manutenzione** è stato realizzato in accordo alla direttiva Macchine - vedi riferimenti contenuti nella dichiarazione CE.

Il manuale deve essere utilizzato da operatori già qualificati per l'uso di macchine in cantiere per l'installazione di tubi e o la loro fresatura.

Il manuale è fornito con la macchina al quale si riferisce. Il Cliente può richiederne altre copie alla **G.B.C. Industrial Tools S.p.a.** La ns. società mantiene i diritti di proprietà intellettuale su questo documento e ne proibisce la parziale o totale distribuzione a persone giuridiche o fisiche senza il proprio preventivo consenso.

G.B.C. Industrial Tools S.p.a. avverte i propri clienti che qualsiasi operazione svolta sulle macchine che non sia specificata nel presente manuale invalida i diritti di garanzia.

G.B.C. Industrial Tools S.p.a. raccomanda di contattare il proprio Servizio Manutenzione prima di approntare modifiche alla macchina contattando la sede principale di CAZZAGO SAN MARTINO - BRESCIA - ITALY.

Attenersi scrupolosamente al rispetto dei dati contenuti nella targhetta identificativa

Per ulteriori informazioni, si prega di contattare:

Tel. +39 - 030 - 7451154

Fax +39 - 030 - 7356629

G.B.C. Industrial Tools S.p.A.

Via Sandro Pertini 41/43 - 25046 Cazzago San Martino (Bs) - Italia - Tel. + 39 030 7451154 - Fax. + 39 030 73 56 629



PIPE 4

Istruzioni originali - rev.00-2014 - in accordo al 1.7.4 della direttiva macchine 2006/42/CE



CLAUSOLE GENERALI DI GARANZIA

G.B.C. garantisce l'idoneità all'uso e la conformità alle specifiche della macchina richiamata in questo manuale. La garanzia copre la macchina nel suo complesso per un periodo di un anno dalla data di spedizione all'utente per difetti all'origine non imputabili al cliente. (cfr Documento di Trasporto). Le parti soggette ad usura sono escluse dalla garanzia a sola discrezione della **G.B.C.**.

Se si rilevassero difetti operativi durante il periodo di garanzia, **G.B.C.** o il suo Servizio Manutenzione, di seguito denominato **MSS**, dovrà porre rimedio al difetto senza imputare all'utente i costi di manodopera o pezzi di ricambio forniti se non in caso di malfunzionamento diretto o indiretto dovuto ad uso scorretto o manomissione. La macchina non deve in ogni caso essere smontata o manomessa all'atto della spedizione. La garanzia è valida solo se il documento di garanzia è stato firmato da **G.B.C.** e controfirmato da un distributore ufficiale **G.B.C.** collegato al Servizio Manutenzione **MSS**.

La spedizione di materiale difettato deve avvenire entro 8 (otto) giorni dalla data di notifica del difetto e/o reclamo e/o richiesta di assistenza tecnica. Altrimenti la garanzia viene invalidata. Gli obblighi di **G.B.C.** e del Servizio Manutenzione **MSS** coprono solo la riparazione del difetto, la manutenzione generale e la verifica del materiale in oggetto. La sostituzione dei componenti è a unica discrezione della **G.B.C.** I costi della spedizione da e per il Servizio Manutenzione **MSS** nonché i costi diretti ed indiretti dovuti alla riparazione del prodotto sono a carico dell'utente. Qualsiasi intervento in garanzia o manutenzione straordinaria deve essere eseguita dalla **G.B.C.** o dal Servizio Manutenzione autorizzato **MSS**; altrimenti la garanzia viene invalidata.

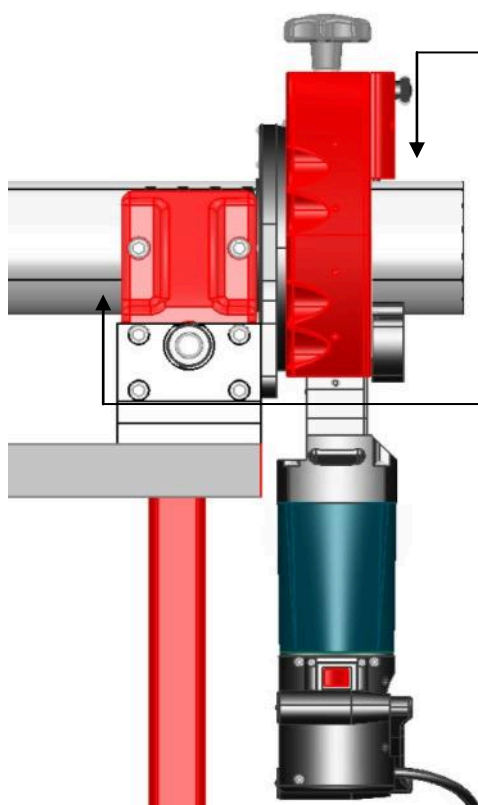
Qualsiasi manutenzione non di routine eseguita dal cliente/utente o centri di assistenza tecnica non approvati da **G.B.C.** non saranno rimborsati e invalidano immediatamente la garanzia. La garanzia non è valida nei casi non specificati dal presente certificato o per danno causato da uso scorretto dei materiali, alimentazione errata, negligenza, modifiche non autorizzate, agenti atmosferici, atti vandalici, danno dovuto ad incauto maneggiamento e/o trasporto, uso di pezzi di ricambio non originali **G.B.C.** pezzi di ricambio e danneggiamenti per cause non specificate da **G.B.C.**, per le quali **G.B.C.** non accetta alcuna responsabilità. **G.B.C.** si riserva il diritto di modificare e migliorare i propri prodotti senza alcun obbligo di modificare le attrezzature ed i componenti già forniti. Nessuno è autorizzato a modificare le condizioni contenute nel presente certificato o emettere alcunchè in nome della **G.B.C.** Il cliente ha il tempo previsto dal codice civile per presentare reclamo in merito a difetti e/o danni sul materiale o sulle quantità ordinate; all'atto di accettazione della merce, il cliente accetta automaticamente anche le condizioni di garanzia sopra citate.

G.B.C. Industrial Tools S.p.A.

Via Sandro Pertini 41/43 – 25046 Cazzago San Martino (Bs) – Italia – Tel. + 39 030 7451154 – Fax. + 39 030 73 56 629



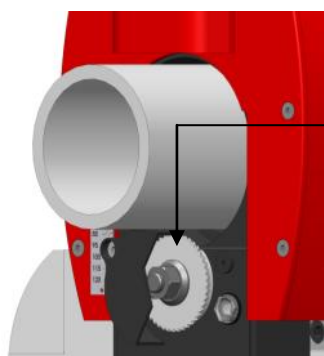
USO DELLA MACCHINA



La macchina in oggetto viene utilizzata per il taglio di tubi con piccolo spessore compreso nel range nominale della macchina.

Il tubo viene portato alla macchina e bloccato nella morsa.

Il taglio è realizzato attraverso frese a disco di diverso spessore a seconda del materiale da lavorare.



SOLO OPERATORI SPECIALIZZATI CON L'ADEGUATA FORMAZIONE POSSONO UTILIZZARE LA MACCHINA IN OGGETTO.

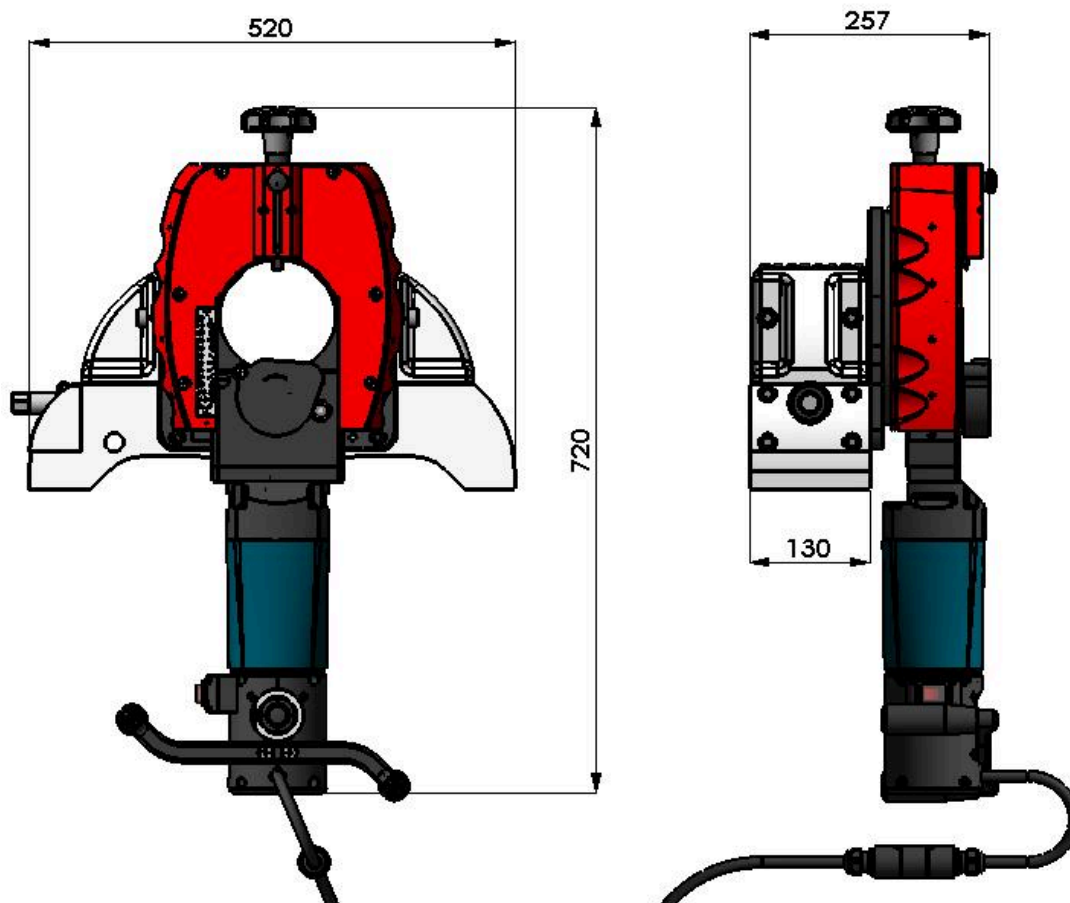
A FRONTE DI SPECIFICA FORMAZIONE, NON SI SEGNALANO USI SCORRETTI DELLA STESSA RAGIONEVOLMENTE PREVEDIBILI.

G.B.C. Industrial Tools S.p.A.

Via Sandro Pertini 41/43 - 25046 Cazzago San Martino (Bs) - Italia - Tel. + 39 030 7451154 - Fax. + 39 030 73 56 629



DATI TECNICI		
		ELETTRICA
Range di bloccaggio	mm	13 ÷ 115
Spessore tubo	Mm	2 ÷ 8
Velocità a vuoto	gir/min	170 ÷ 300
Potenza motore elettrico	Hp (W)	2200
Tensione	Volt	110/230
Frequenza	Hz	50/60
Emissione acustica max	Db	75
Peso macchina	Kg	85



G.B.C. Industrial Tools S.p.A.

Via Sandro Pertini 41/43 - 25046 Cazzago San Martino (Bs) - Italia - Tel. + 39 030 7451154 - Fax. + 39 030 73 56 629



Dotazione standard della macchina

La macchina viene fornita al cliente corredata di:

- N° 3 frese da taglio
- Pennello e confezione olio lubrificante
- Chiave a forchetta 20-22
- Chiave a pipa doppia 19
- Cassetta macchina in legno
- Manuale Istruzioni d'uso e Manutenzione e disegni esplosi nei quali vengono evidenziati tutti i componenti della macchina

Fresatubi



Cassetta macchina



Chiavi e Frese



Manuale Istruzioni d'uso e Manutenzione - Disegni



G.B.C. Industrial Tools S.p.A.

Via Sandro Pertini 41/43 – 25046 Cazzago San Martino (Bs) – Italia – Tel. + 39 030 7451154 – Fax. + 39 030 73 56 629



PRESCRIZIONI DI SICUREZZA

G.B.C. progetta e costruisce le proprie macchine seguendo le norme di sicurezza antinfortunistiche indicate dalle direttive CEE applicabili e dalle leggi italiane che le hanno recepite. Nessuna responsabilità è dovuta alla G.B.C. per uso improprio delle macchine e per l'utilizzo delle stesse non in conformità delle norme qui di seguito indicate e delle istruzioni d'uso e manutenzione allegate.

- Leggere attentamente TUTTE le norme di seguito scritte e le allegate istruzioni d'uso e manutenzione prima di iniziare qualsiasi operazione.
- Accertarsi che l'operatore ed il responsabile del reparto che utilizzano la macchina siano a completa conoscenza di tutte le norme e istruzioni e che siano qualificati per farlo. Attenersi scrupolosamente alle indicazioni riportate dai simboli internazionali apposti sulla macchina e/o sul contenitore della stessa.
- Non eseguire alcun intervento di manutenzione con la macchina collegata all'alimentazione.
- Accertarsi prima di ogni uso che i collegamenti all'alimentazione siano conformi alle caratteristiche specificate nel manuale G.B.C.

L'operatore autorizzato è comunque tenuto a non disattendere le regole basilari della sicurezza quali:

- Uso di guanti e occhiali (DPI dispositivi di protezione individuale forniti dall'azienda responsabile del cantiere o dello stabilimento) illuminare sufficientemente l'area di lavoro
- Sincerarsi di operare in area che consenta manovre libere (almeno 1,5 mt di raggio nell'area all'operatore)
- Non sostituire il sistema di comando ed evitare di sostituire pezzi con ricambi non originali e non indirizzare violenti getti d'acqua sulla macchina
- Evitare di avvicinare le mani alle parti calde, taglienti e contundenti

G.B.C. Industrial Tools S.p.A precisa che per eventuali casistiche non specificate è indispensabile l'autorizzazione del costruttore.

Le emissioni sonore sono all'interno dei limiti massimi previsti di cui alla direttiva macchine in vigore. L'evidenza è conservata dall'ufficio produzione che archivia tutti i collaudi acustici effettuati su ogni singola macchina.

G.B.C. Industrial Tools S.p.A.

Via Sandro Pertini 41/43 – 25046 Cazzago San Martino (Bs) – Italia – Tel. + 39 030 7451154 – Fax. + 39 030 73 56 629



Con il corretto uso dei DPI, i rischi residui sono generati da malfunzionamento dell'impianto del cliente e non a difetti congeniti della macchina GBC

1-Lavorare SEMPRE con guanti ed occhiali protettivi da lavoro

2-Scollegare SEMPRE la forza motrice ogni volta che viene settata la macchina

3-Il Manuale Istruzioni d'uso e i disegni macchina vi forniranno sempre adeguate e veloci spiegazioni



INDICAZIONI DI TRASPORTO

Peso macchina	kg	85	
Dimensioni spedizione	mm	1000x610x570	
Peso spedizione	kg	117	

NOTE:

Al di sotto dei 25 Kg non sono richiesti mezzi di sollevamento diversi dalla forza umana di un unico operatore

G.B.C. Industrial Tools S.p.A.

Via Sandro Pertini 41/43 – 25046 Cazzago San Martino (Bs) – Italia – Tel. + 39 030 7451154 – Fax. + 39 030 73 56 629



PIPE 4

Istruzioni originali - rev.00-2014 - in accordo al 1.7.4 della direttiva macchine 2006/42/CE



STABILITA' DELLA MACCHINA MACHINE STABILITY

In considerazione della sua massa non si rilevano particolari problemi di stabilità che possano incidere sulla sicurezza dell'operatore.

POSTO DI LAVORO

Utilizzando sempre entrambe le mani, l'operatore non può avvicinarsi all'utensile in quanto la macchina si bloccherebbe - freno motore.

ESCLUSIONE DELL'OBBLIGO DI INSTALLAZIONE DI PULSANTI D'EMERGENZA EMERGENZA

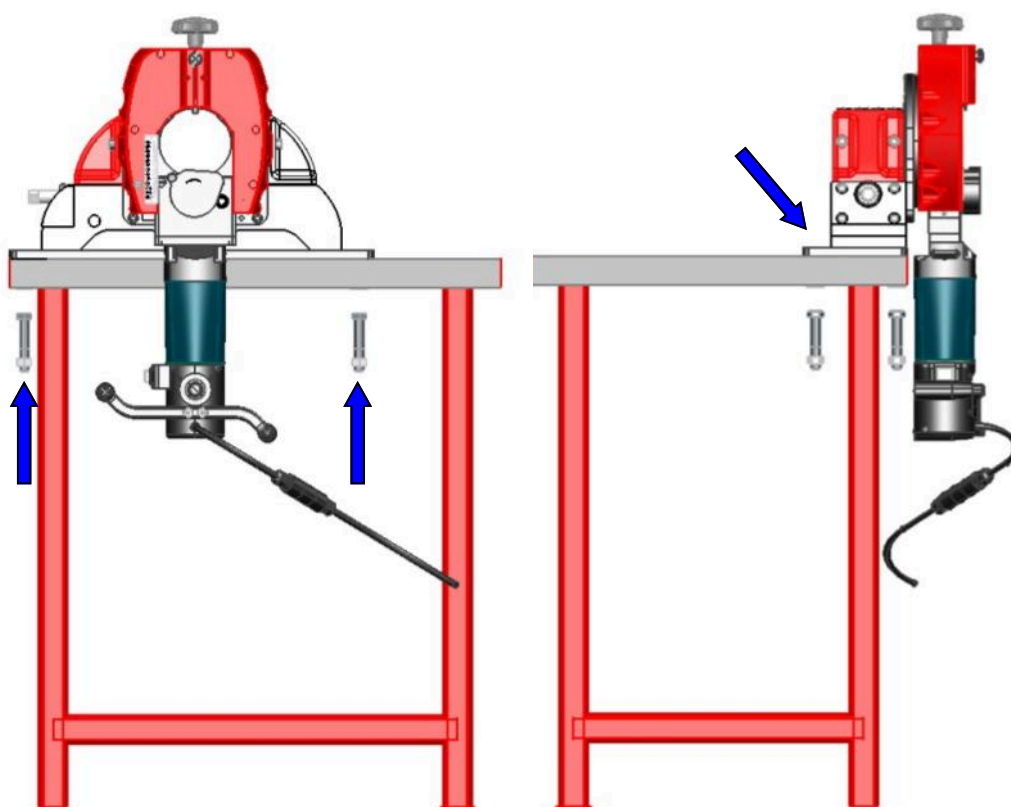
Si applica quanto previsto dal punto 1.2.4.3. dell'allegato I della direttiva macchine.
Le macchine portatili o condotte a mano non hanno l'obbligo di pulsante di emergenza.

G.B.C. Industrial Tools S.p.A.

Via Sandro Pertini 41/43 – 25046 Cazzago San Martino (Bs) – Italia – Tel. + 39 030 7451154 – Fax. + 39 030 73 56 629



Posizionamento della macchina



Dopo aver tolto la macchina dal suo imballo di spedizione, posizionarla sul banco da lavoro come si vede nella figura.

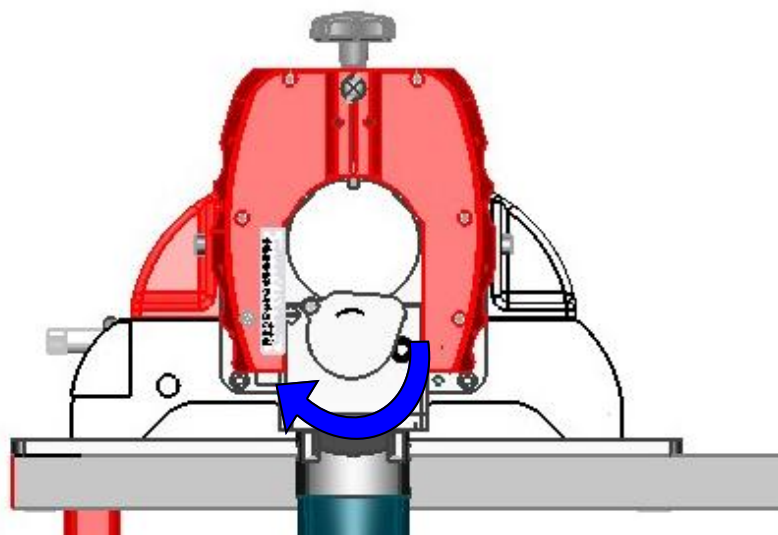
Definita la posizione fissare la macchina PIPE4 con N° 4 bulloni M16 (non compresi nella dotazione) di lunghezza idonea al banco da lavoro.

G.B.C. Industrial Tools S.p.A.

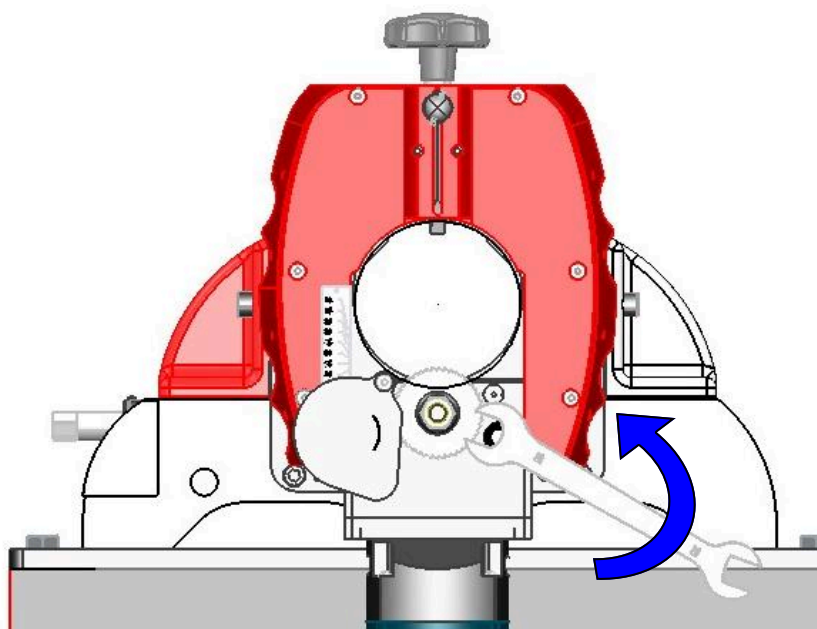
Via Sandro Pertini 41/43 – 25046 Cazzago San Martino (Bs) – Italia – Tel. + 39 030 7451154 – Fax. + 39 030 73 56 629



Preparazione della macchina



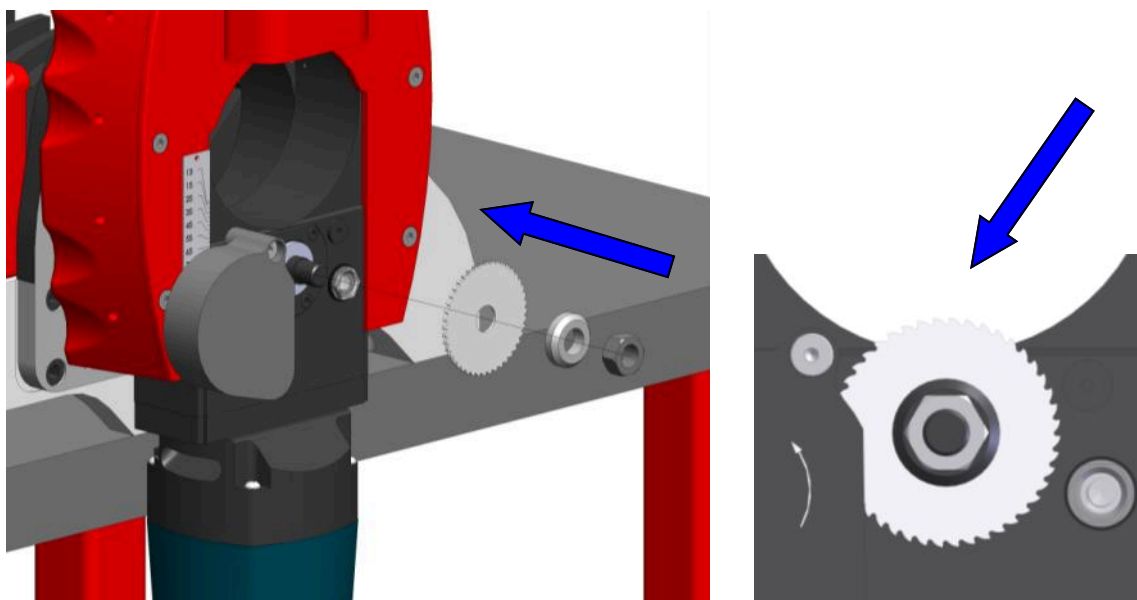
Ruotare in senso orario il coperchio protezione fresa



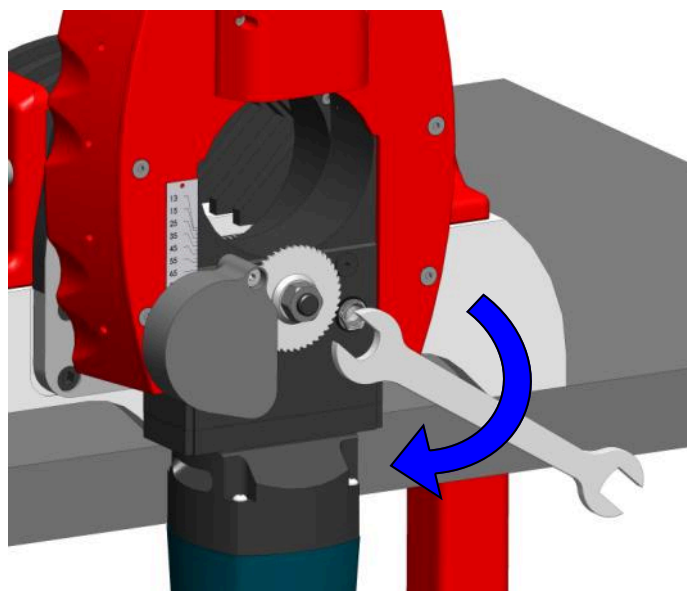
Svitare in senso antiorario il dado di bloccaggio fresa con la chiave in dotazione.

G.B.C. Industrial Tools S.p.A.

Via Sandro Pertini 41/43 - 25046 Cazzago San Martino (Bs) - Italia - Tel. + 39 030 7451154 - Fax. + 39 030 73 56 629



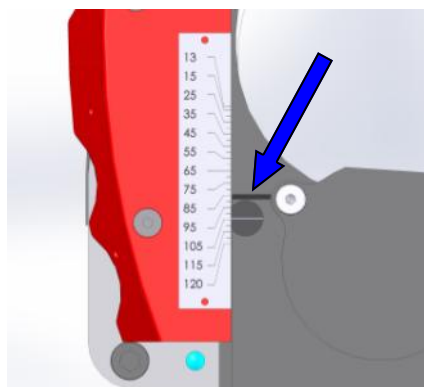
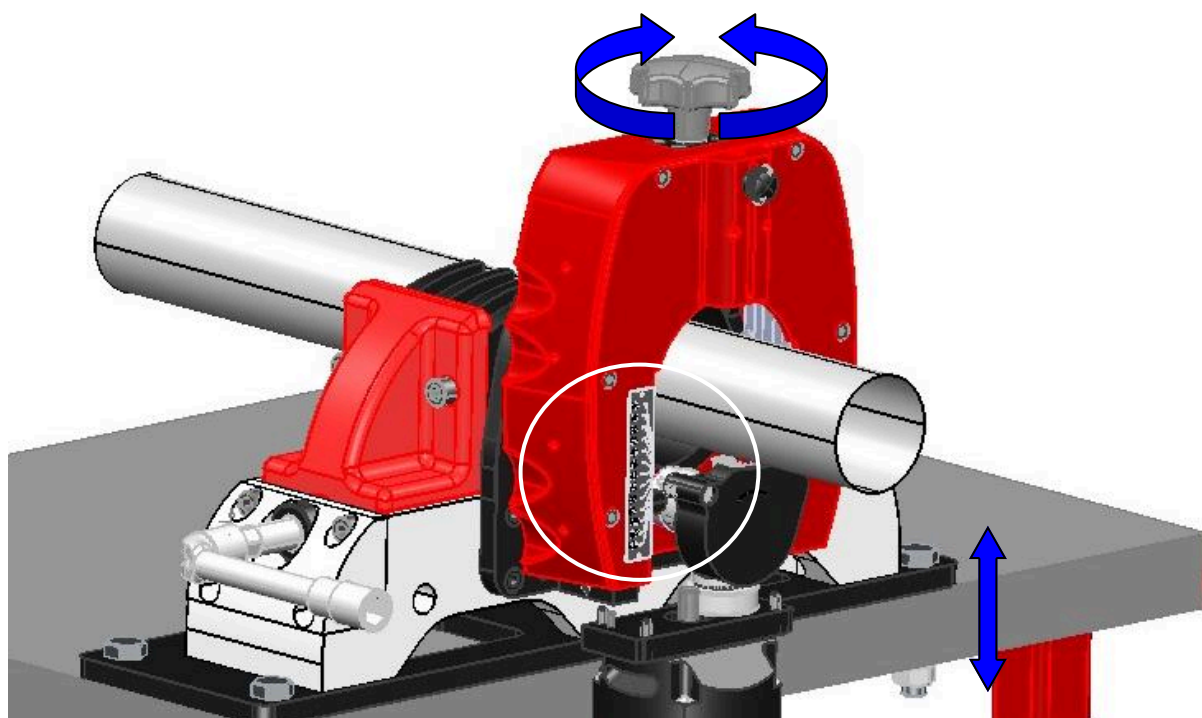
Montare la fresa idonea alla lavorazione prestando attenzione alla direzione dei denti di taglio come evidenziato in figura.
Si consiglia di sgrassare la fresa per ottenere una migliore presa.



Inserita la fresa avvitare in senso orario il dado di bloccaggio serrandolo fino in fondo.

G.B.C. Industrial Tools S.p.A.

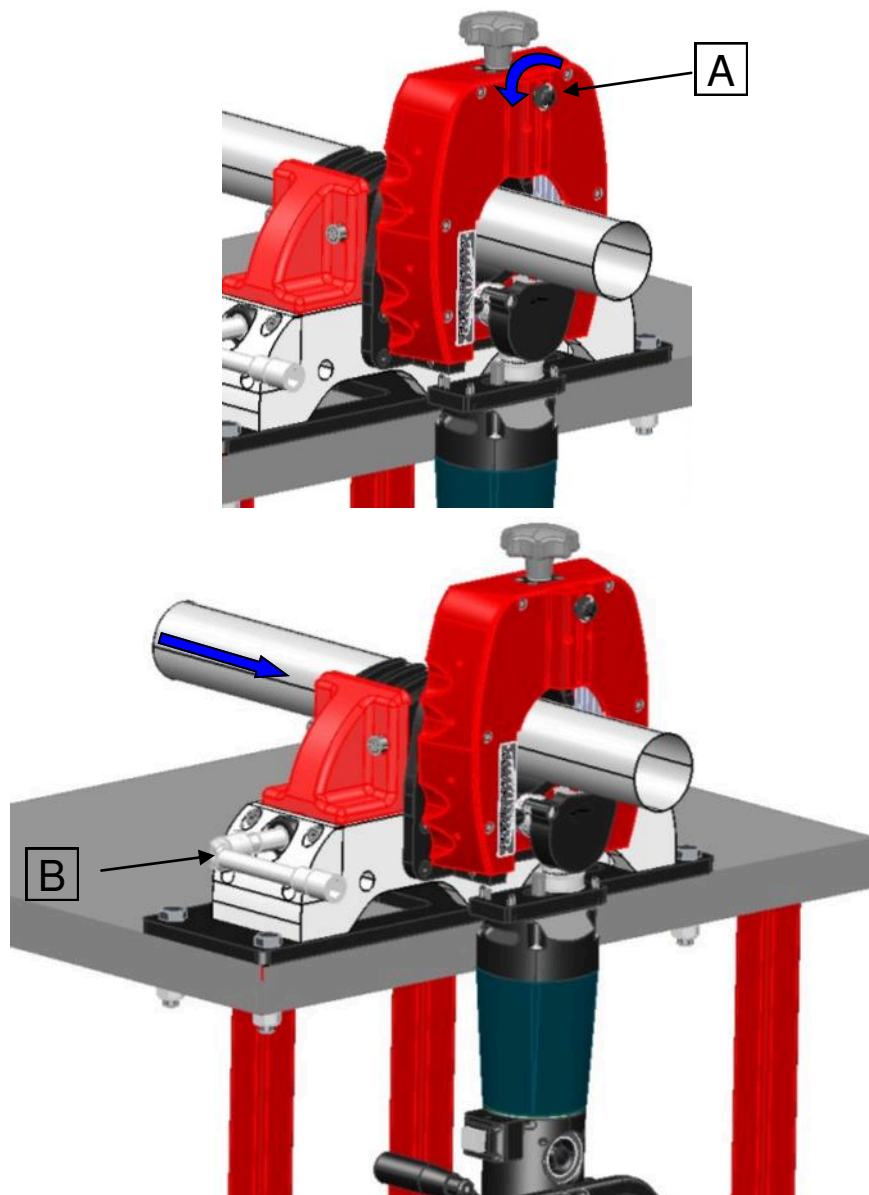
Via Sandro Pertini 41/43 - 25046 Cazzago San Martino (Bs) - Italia - Tel. + 39 030 7451154 - Fax. + 39 030 73 56 629



Ruotare il volantino superiore e posizionare l'asta graduata in corrispondenza del diametro desiderato da lavorare (range di bloccaggio 13 e 115mm)

G.B.C. Industrial Tools S.p.A.

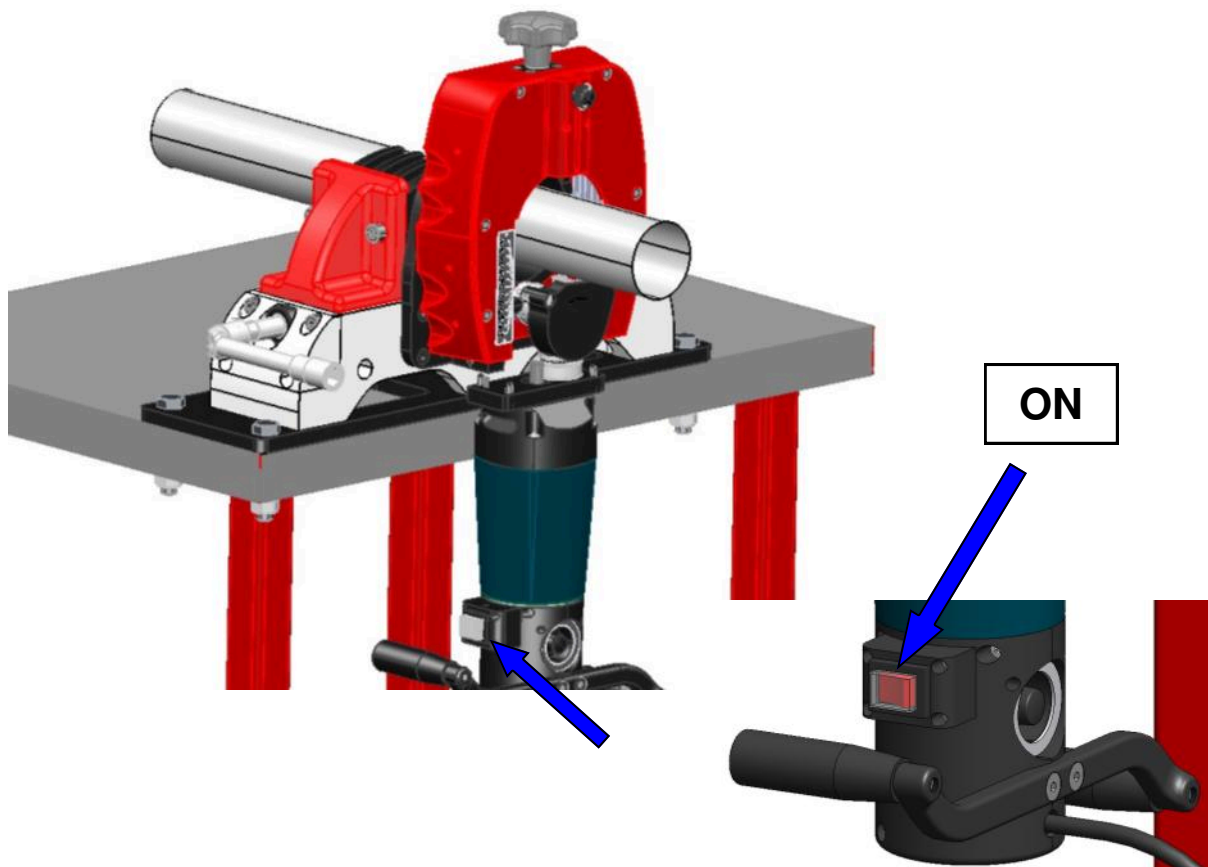
Via Sandro Pertini 41/43 - 25046 Cazzago San Martino (Bs) - Italia - Tel. + 39 030 7451154 - Fax. + 39 030 73 56 629



Svitare in senso antiorario il volantino frontale A e far scendere il cuneo di riferimento in appoggio sul tubo fino alla misura del taglio desiderata.
Successivamente, bloccare il tubo sul punto di taglio serrando, a fondo, la vite della morsa con la chiave in dotazione B.
Infine, riportare il volantino frontale A in alto e serrarlo in senso orario mettendo in posizione di sicurezza il cuneo di riferimento.

G.B.C. Industrial Tools S.p.A.

Via Sandro Pertini 41/43 – 25046 Cazzago San Martino (Bs) – Italia – Tel. + 39 030 7451154 – Fax. + 39 030 73 56 629



Prima di procedere si consiglia di oliare opportunamente la fresa con olio e pennello in dotazione

Accendere la macchina con il pulsante ON (vedi figura)

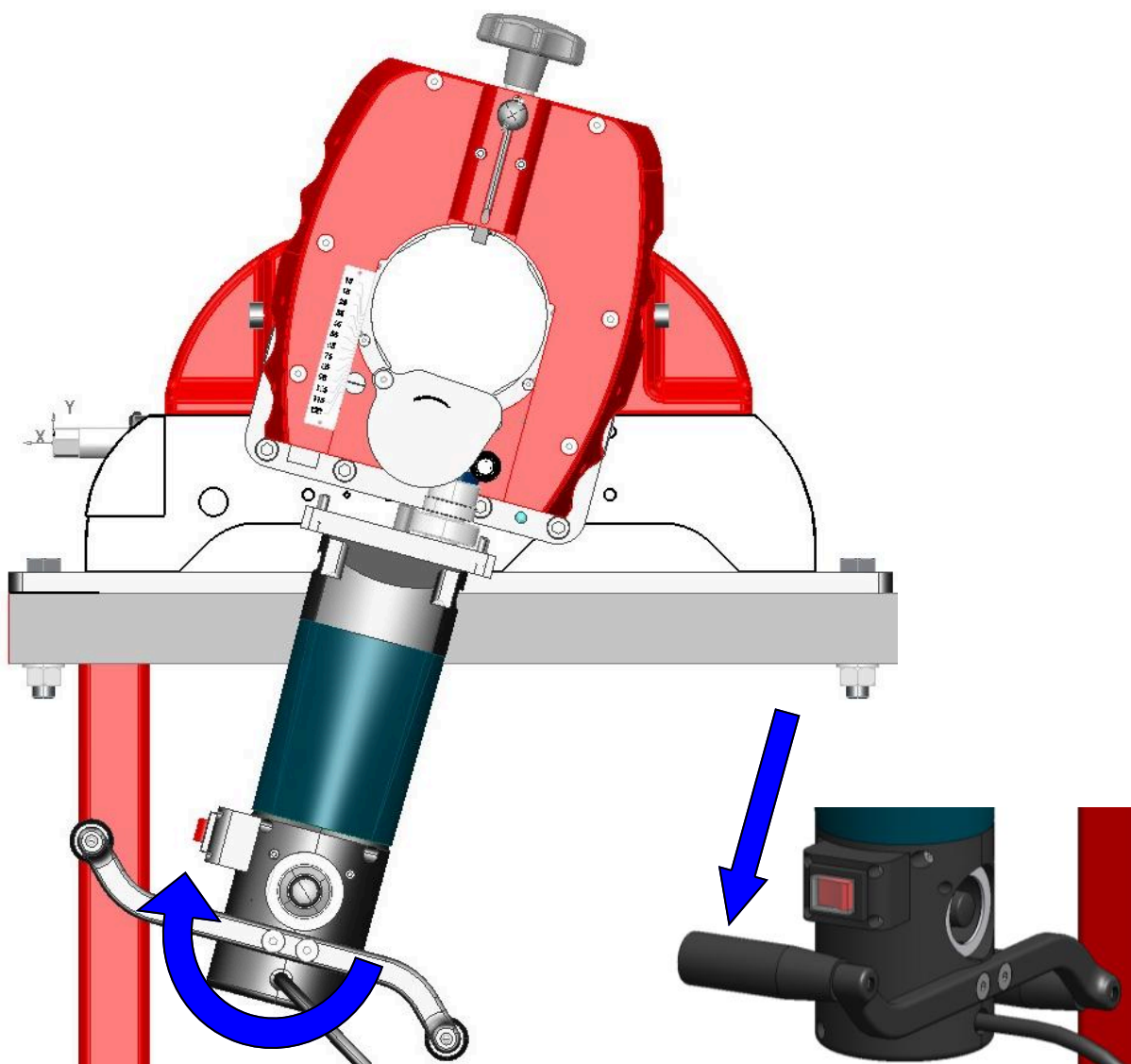
ATTENZIONE



L'INTERRUTTORE RIMANE NELLA POSIZIONE "ON"
FINCHE' NON VIENE PREMUTO MANUALMENTE NELLA POSIZIONE "OFF"

G.B.C. Industrial Tools S.p.A.

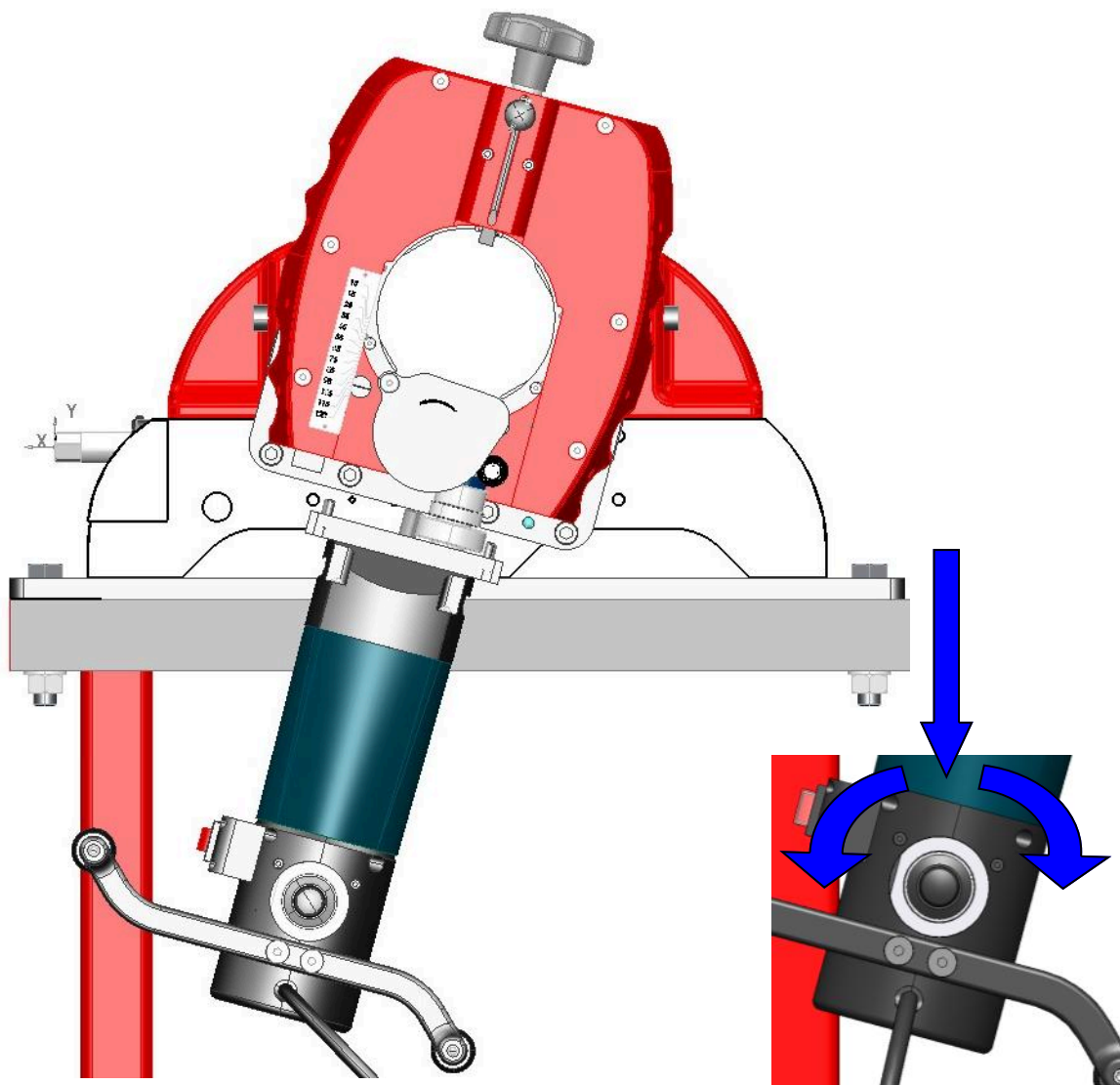
Via Sandro Pertini 41/43 - 25046 Cazzago San Martino (Bs) - Italia - Tel. + 39 030 7451154 - Fax. + 39 030 73 56 629



Utilizzando le manopole del motore, iniziare il taglio facendo ruotare molto lentamente, in senso orario, la macchina sull'asse del tubo (vedi figura) fino a lavorazione completata.

G.B.C. Industrial Tools S.p.A.

Via Sandro Pertini 41/43 - 25046 Cazzago San Martino (Bs) - Italia - Tel. + 39 030 7451154 - Fax. + 39 030 73 56 629



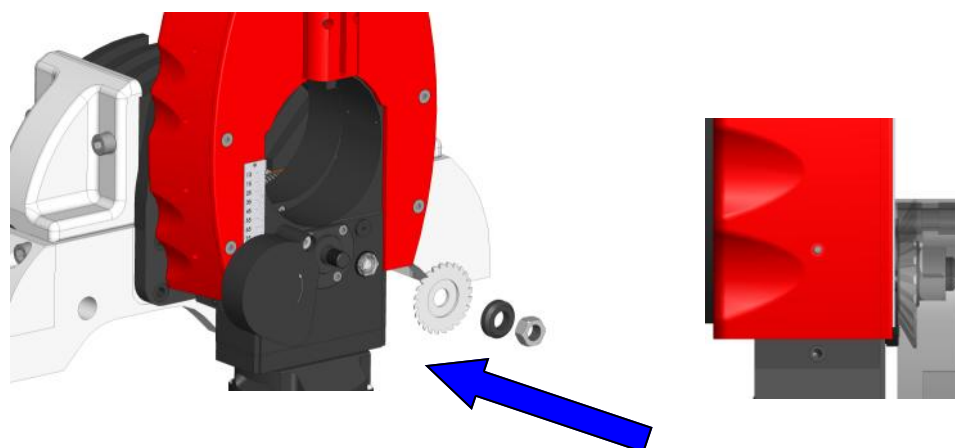
Variare la velocità di taglio della fresa in funzione del materiale e dello spessore del tubo, ruotando la manopola del regolatore di velocità, situato alla base del motore come evidenziato (vedi figura)

G.B.C. Industrial Tools S.p.A.

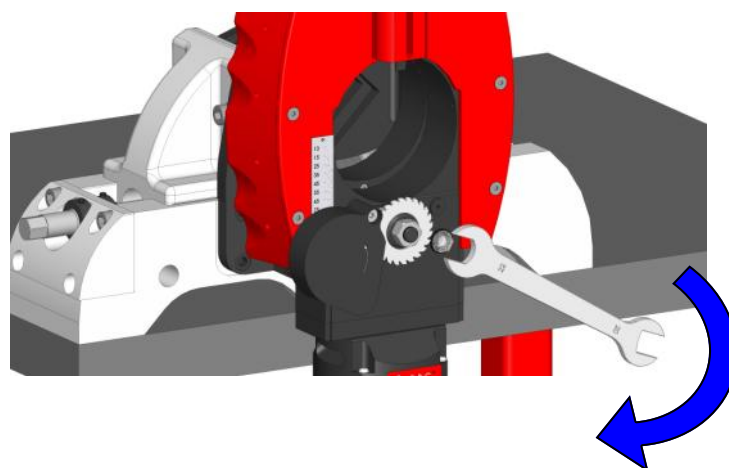
Via Sandro Pertini 41/43 – 25046 Cazzago San Martino (Bs) – Italia – Tel. + 39 030 7451154 – Fax. + 39 030 73 56 629



Esecuzione smusso



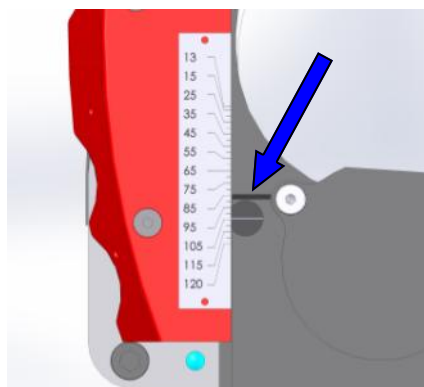
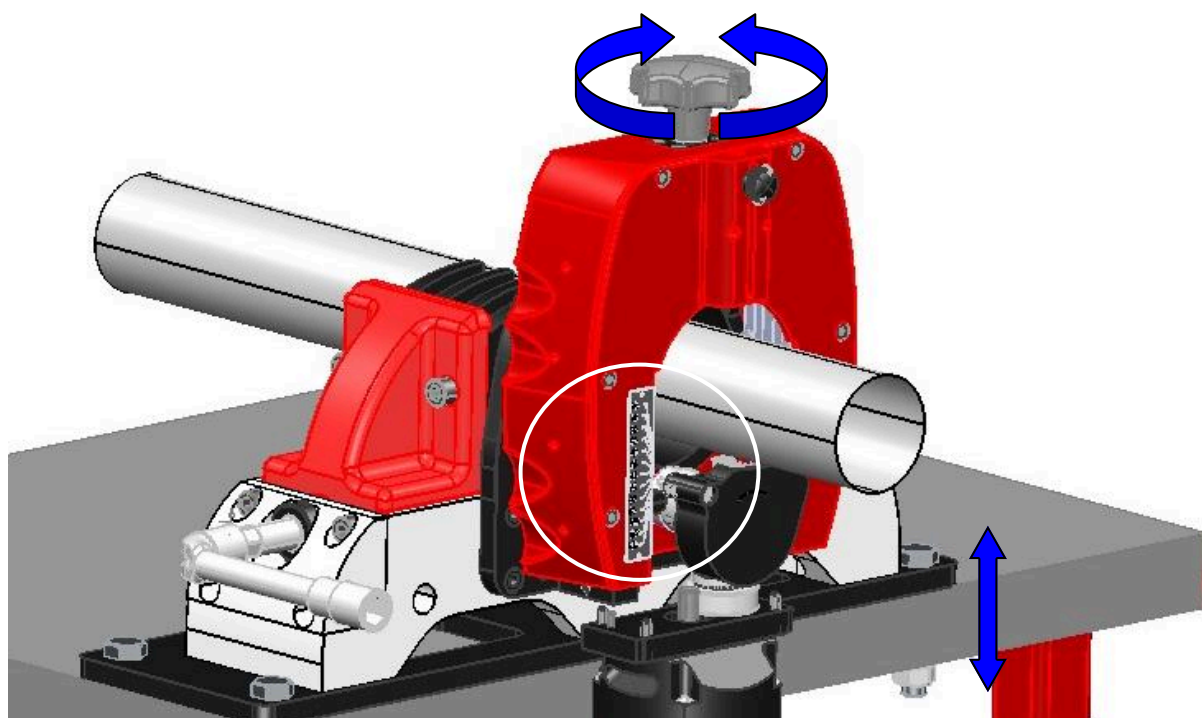
Inserire fresa da smusso prestando attenzione che la parte inclinata sia rivolta verso l'interno della macchina.



Inserita la fresa avvitare in senso orario il dado di bloccaggio serrandolo fino in fondo.

G.B.C. Industrial Tools S.p.A.

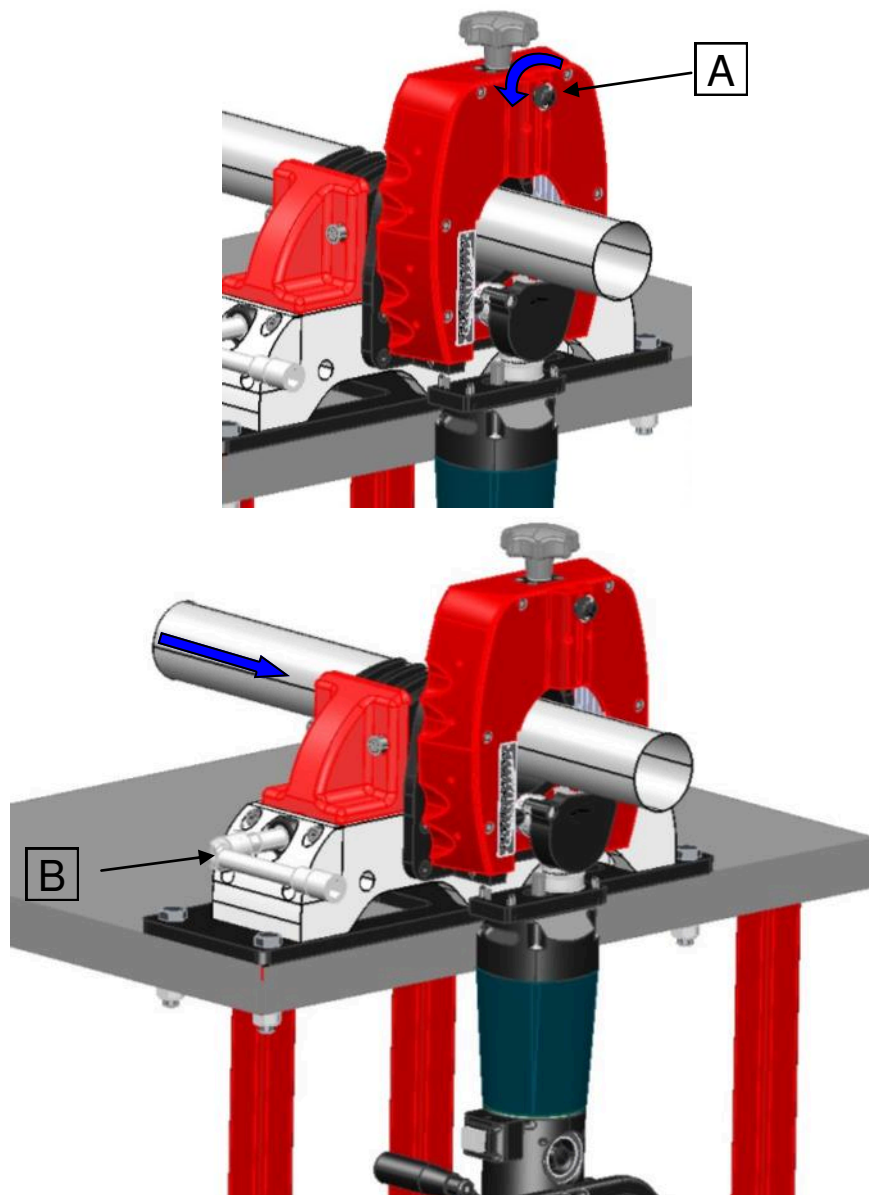
Via Sandro Pertini 41/43 - 25046 Cazzago San Martino (Bs) - Italia - Tel. + 39 030 7451154 - Fax. + 39 030 73 56 629



Ruotare il volantino superiore e posizionare l'asta graduata in corrispondenza del diametro desiderato da lavorare (range di bloccaggio 13 e 115mm)

G.B.C. Industrial Tools S.p.A.

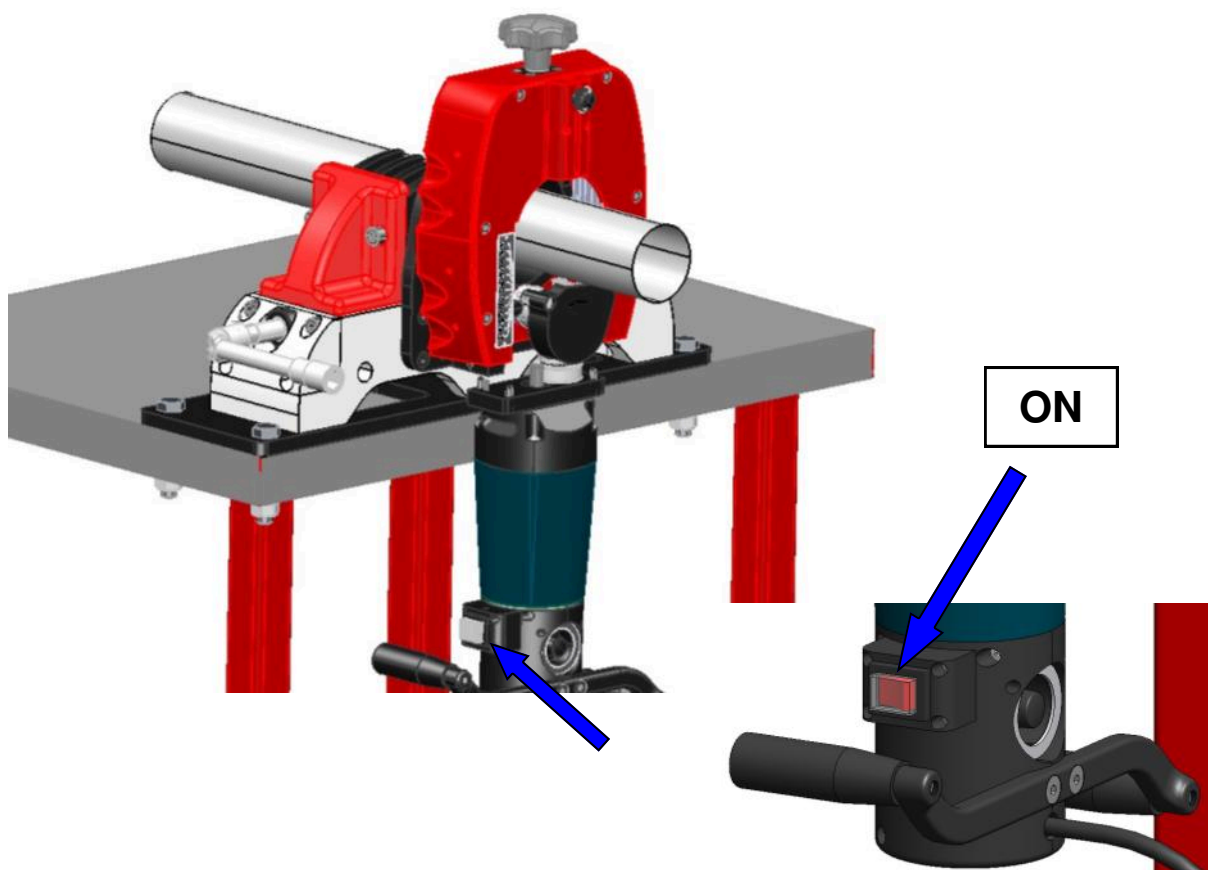
Via Sandro Pertini 41/43 - 25046 Cazzago San Martino (Bs) - Italia - Tel. + 39 030 7451154 - Fax. + 39 030 73 56 629



Svitare in senso antiorario il volantino frontale A e far scendere il cuneo di riferimento in appoggio sul tubo fino alla misura del taglio desiderata.
Successivamente, bloccare il tubo sul punto di taglio serrando, a fondo, la vite della morsa con la chiave in dotazione B.
Infine, riportare il volantino frontale A in alto e serrarlo in senso orario mettendo in posizione di sicurezza il cuneo di riferimento.

G.B.C. Industrial Tools S.p.A.

Via Sandro Pertini 41/43 – 25046 Cazzago San Martino (Bs) – Italia – Tel. + 39 030 7451154 – Fax. + 39 030 73 56 629



Prima di procedere si consiglia di oliare opportunamente la fresa con olio e pennello in dotazione

Accendere la macchina con il pulsante ON (vedi figura)

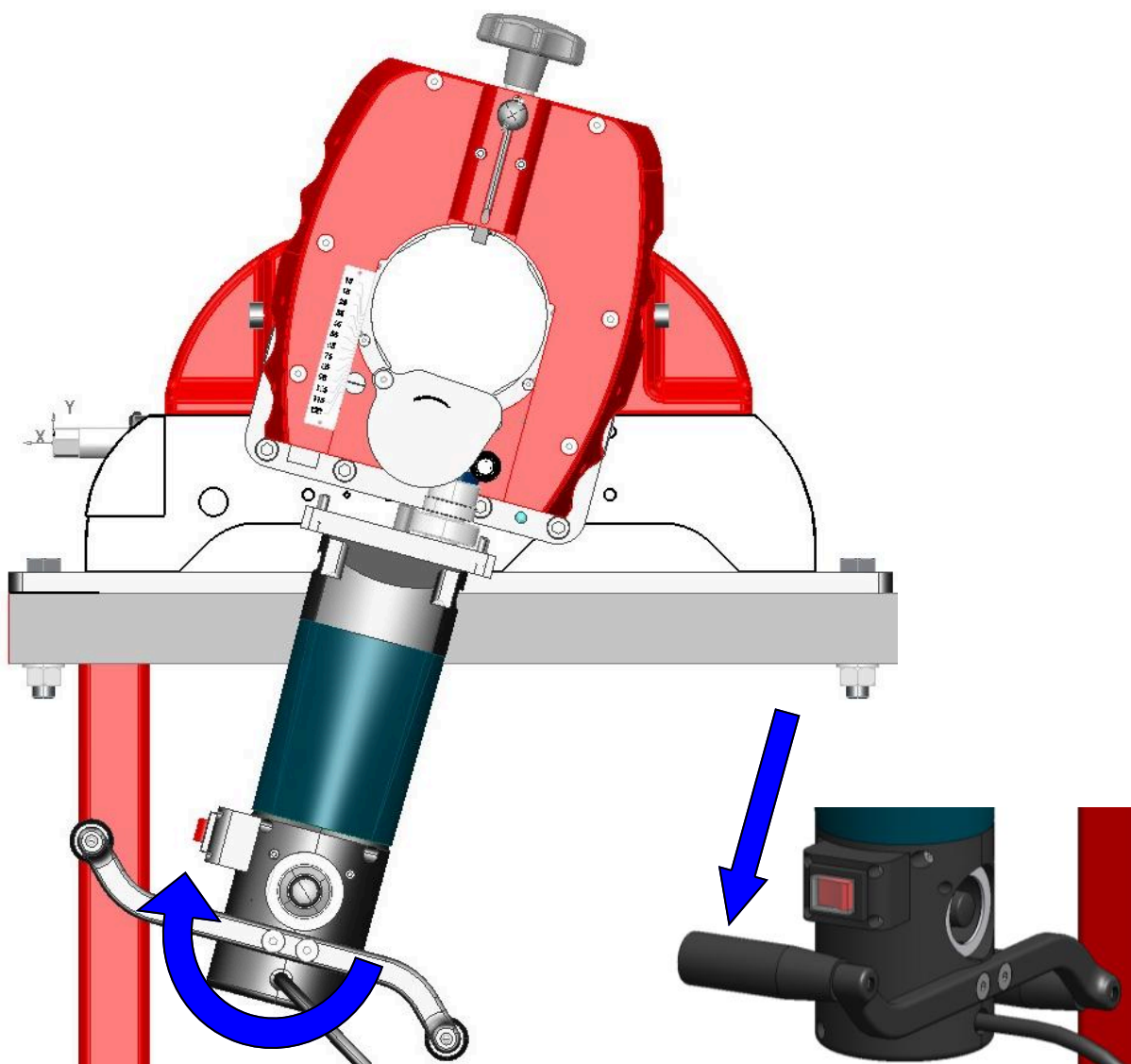
ATTENZIONE



L'INTERRUTTORE RIMANE NELLA POSIZIONE "ON"
FINCHE' NON VIENE PREMUTO MANUALMENTE NELLA POSIZIONE "OFF"

G.B.C. Industrial Tools S.p.A.

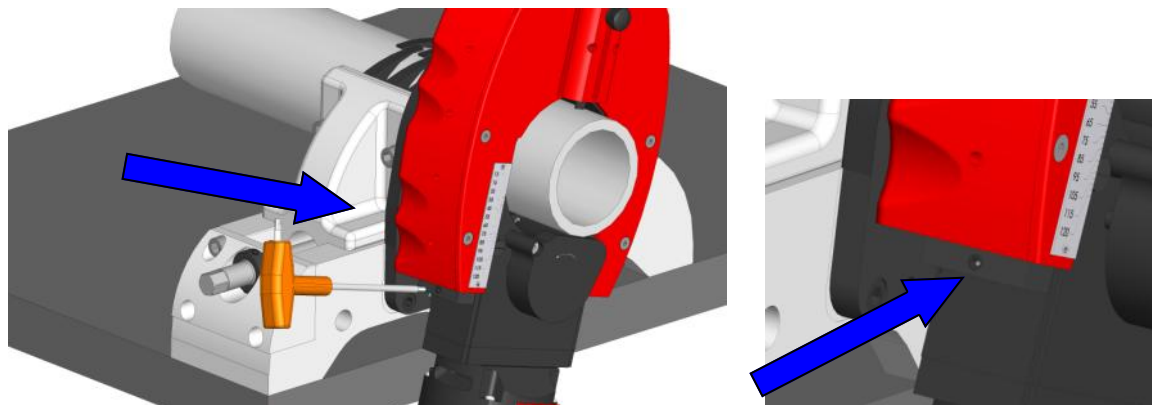
Via Sandro Pertini 41/43 - 25046 Cazzago San Martino (Bs) - Italia - Tel. + 39 030 7451154 - Fax. + 39 030 73 56 629



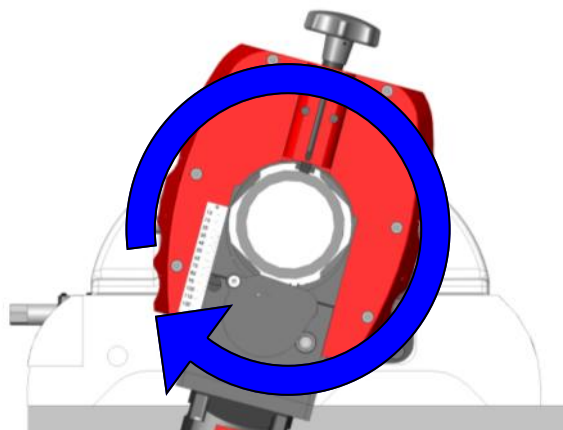
Utilizzando le manopole del motore, iniziare il taglio facendo ruotare molto lentamente, in senso orario, la macchina sull'asse del tubo (vedi figura) fino alla penetrazione completa della fresa nel tubo.

G.B.C. Industrial Tools S.p.A.

Via Sandro Pertini 41/43 - 25046 Cazzago San Martino (Bs) - Italia - Tel. + 39 030 7451154 - Fax. + 39 030 73 56 629



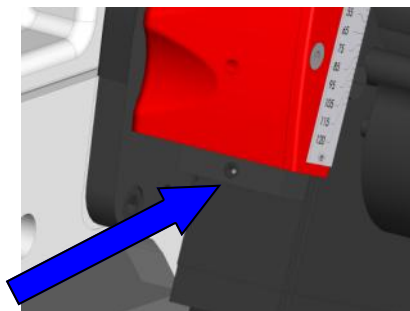
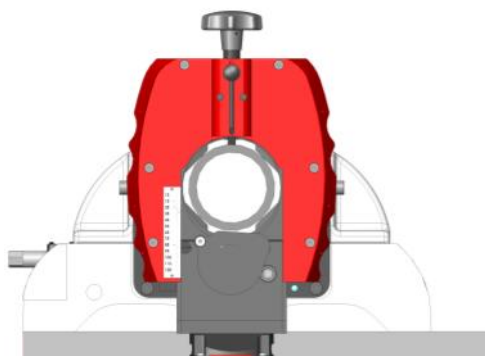
Bloccare il corpo fresa avvitando in senso orario il grano con la chiave in dotazione.



Eeguire 1 giro e 1/4 per completare lo smusso.
Se ritenete che la finitura della superficie non è soddisfacente eseguire un ulteriore giro completo della macchina.

G.B.C. Industrial Tools S.p.A.

Via Sandro Pertini 41/43 - 25046 Cazzago San Martino (Bs) - Italia - Tel. + 39 030 7451154 - Fax. + 39 030 73 56 629



Riposizionate la macchina come nella fase iniziale della lavorazione e sbloccate il grano precedentemente bloccato.



Verificare prima di procedere ad un'altra lavorazione che la macchina sia posizionata correttamente nella sua sede di inizio lavoro.

G.B.C. Industrial Tools S.p.A.

Via Sandro Pertini 41/43 – 25046 Cazzago San Martino (Bs) – Italia – Tel. + 39 030 7451154 – Fax. + 39 030 73 56 629



PIPE 4

Istruzioni originali - rev.00-2014 - in accordo al 1.7.4 della direttiva macchine 2006/42/CE



MANUTENZIONE ORDINARIA

OGNI 400 ORE DI LAVORO SI CONSIGLIA LA REVISIONE DELLA MACCHINA C/O CTA G.B.C.

CONTROLLO E VERIFICHE PERIODICHE

- VERIFICARE VISIVAMENTE LE CONDIZIONI GENERALI DELLA MACCHINA
- PULIRE AD OGNI TAGLIO LA FRESA E LE PARTI CIRCOSTANTI INTERESSATE
- PER IL BUON FUNZIONAMENTO DELLA MACCHINA USARE SEMPRE FRESE BEN AFFILATE

G.B.C. E' A DISPOSIZIONE DELLA CLIENTELA CON I PROPRI CTA PER GLI INTERVENTI SOPRA SPECIFICATI E PER TUTTI I CHIARIMENTI NECESSARI

G.B.C. Industrial Tools S.p.A.

Via Sandro Pertini 41/43 – 25046 Cazzago San Martino (Bs) – Italia – Tel. + 39 030 7451154 – Fax. + 39 030 73 56 629



PIPE 4

Istruzioni originali - rev.00-2014 - in accordo al 1.7.4 della direttiva macchine 2006/42/CE



RICERCA GUASTI

La macchina non parte

Controllare che l'alimentazione sia collegata,
Controllare che ci sia l'adeguato assorbimento con le specifiche della macchina.

La macchina non taglia

Controllare lo stato della fresa
Verificare le specifiche del tubo da tagliare per utilizzare l'idonea fresa

Per qualsiasi necessità telefonare all'ufficio tecnico commerciale GBC

G.B.C. Industrial Tools S.p.A.

Via Sandro Pertini 41/43 – 25046 Cazzago San Martino (Bs) – Italia – Tel. + 39 030 7451154 – Fax. + 39 030 73 56 629