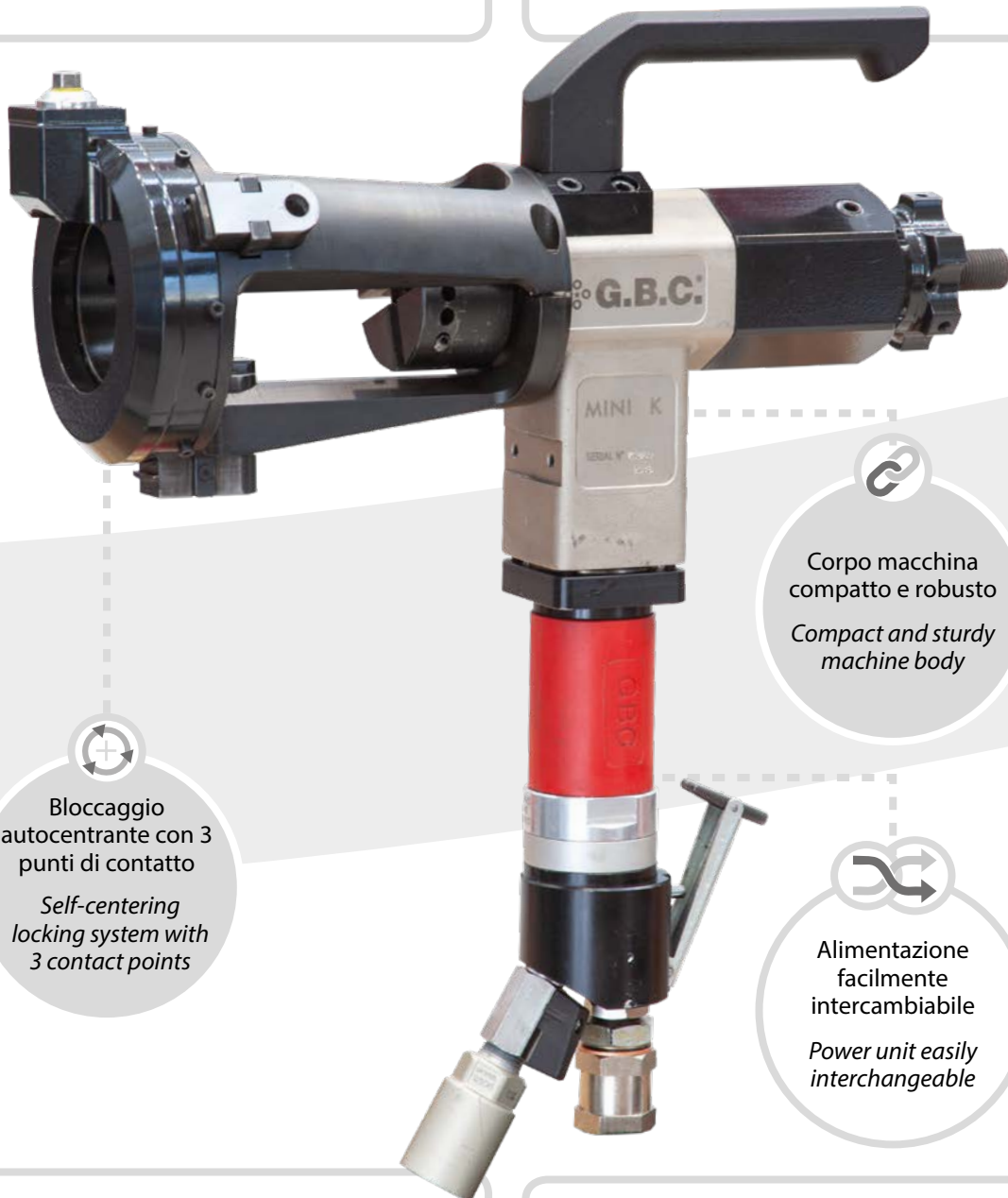


MINI K OD

Range Øi 10-60mm (0,39"-2,37")

Questa versione della **MINI K OD** permette il bloccaggio esterno in casi critici, ove il serraggio interno potrebbe danneggiare la parte interna del tubo oppure in caso di tubi con diametro estremamente ridotto. Settaggio macchina decisamente veloce e preciso grazie al bloccaggio autocentrante a tre punti di contatto.

*This new version of the well-known **MINI K OD** grips the OD of the pipes in specific conditions when, for instance, the pipe ID has to remain untouched or when the pipe diameter is extremely small. The setting procedure of this machine is quick and precise thanks to the single screw self-centering system.*



Bloccaggio autocentrante con 3 punti di contatto

Self-centering locking system with 3 contact points

Corpo macchina compatto e robusto
Compact and sturdy machine body

Alimentazione facilmente intercambiabile

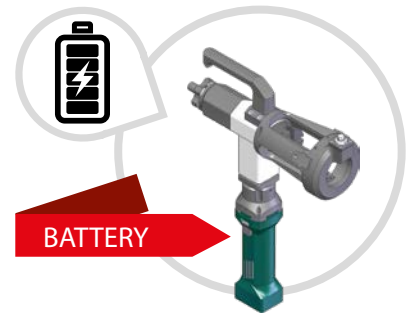
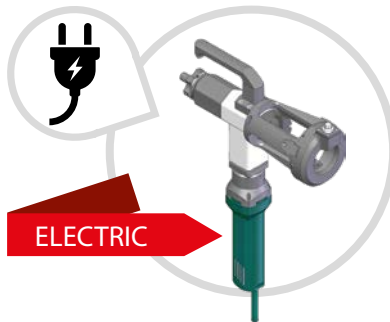
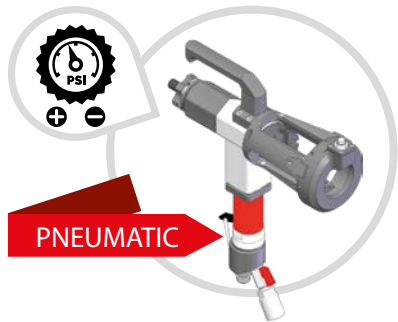
Power unit easily interchangeable

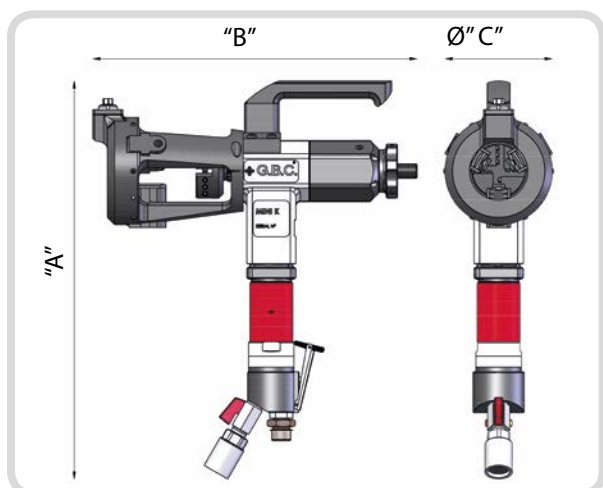
- Campo di lavoro: 10-60mm DE (0.39"-2.37");
- Bloccaggio tubo autocentrante;
- Versioni disponibili: pneumatica, elettrica.
- Mandrino a quattro posizioni per:
 - Smusso esterno tubo;
 - Smusso interno tubo;
 - Intestatura tubo.

- Working Range: 10-60mm, OD (0.39"-2.37");
- Single screw self-centering system;
- Available in: pneumatic and electric version.
- 4 slot chuck for:
 - OD bevel;
 - ID bevel;
 - Pipe facing.

MINI K.OD

Range ØE 10-60mm (0,39"-2,37")





DIMENSIONI & INGOMBRI - DIMENSIONS AND SIZES

Alimentazione/Drive	Dim. A (mm)	Dim. B (mm)	Dim. C (mm)
Pneumatic	438	339	116
Electric	523	424	116
Battery	583	484	116

DATI TECNICI - TECHNICAL FEATURES

		MINI K - OD Pneumatic	MINI K - OD Electric	MINI K - OD Battery
Capacità di bloccaggio (Ø E) Locking range (Ø OD)	mm pollici - inches	10-60 0,39-2,37	10-60 0,39-2,37	10-60 0,39-2,37
Velocità a vuoto Idle speed	gg/min (rpm)	180	305	151
Coppia massima mandrino Max. chuck torque	Nm	35 (6 bar) 46 (8 bar)	17	30
Avanzamento assiale Stroke	mm pollici - inches	23 0,90	23 0,90	23 0,90
Potenza motore pneumatico Pneumatic motor power	Hp W	0,59 435	-	-
Consumo aria Air consumption	NI/min cfm	615 21,7	-	-
Pressione aria Air pressure	bar psi	6 ÷ 8 87 ÷ 116	-	-
Connessione attacco aria Air hose connection	pollici - inches	1/2"	-	-
Potenza motore elettrico Electric motor power	W	-	720	720
Tensione Tension	Volt	-	110/220	18V 4.0 Ah
Frequenza Frequency	Hz	-	50/60	-
Emissione acustica max Max. acoustic emission	Db	75	75	75
Peso macchina Machine weight	Kg	8,7	9,4	9,6