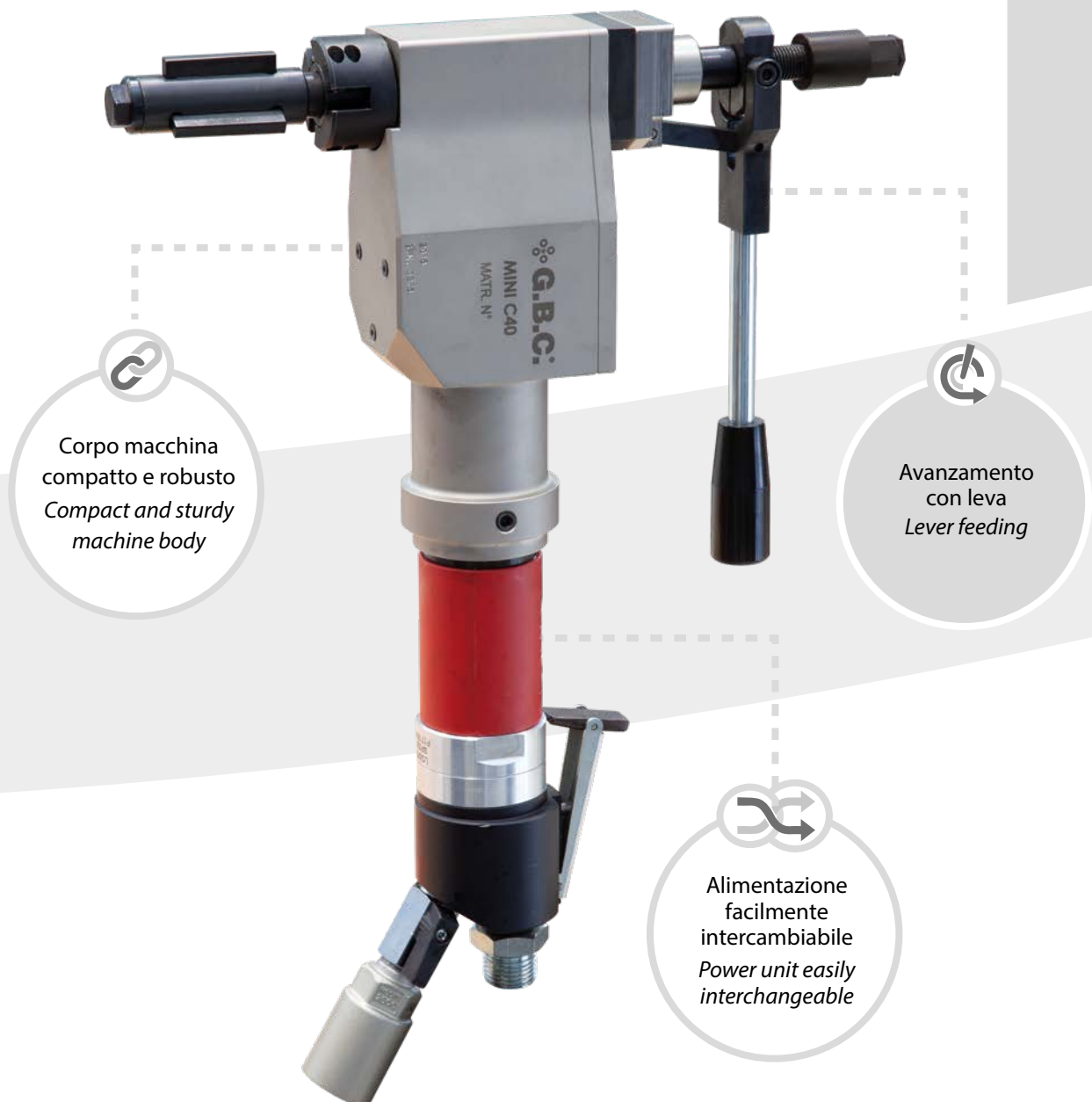


# MINI C40

Range Øi 20-39mm (0,78"-1,54")

La **Mini C40** è una macchina fresatubi di dimensioni notevolmente compatte. Grazie all'ingombro di soli 40mm è ideale per le lavorazioni in spazi estremamente ridotti come, ad esempio, pareti tubiere.

The **Mini C40** is a pipe beveling machine with a compact design. Thanks to the reduced dimensions, 40mm, it is ideal for working with reduced clearances such as tube wall panels.



Corpo macchina  
compatto e robusto  
*Compact and sturdy  
machine body*

Avanzamento  
con leva  
*Lever feeding*

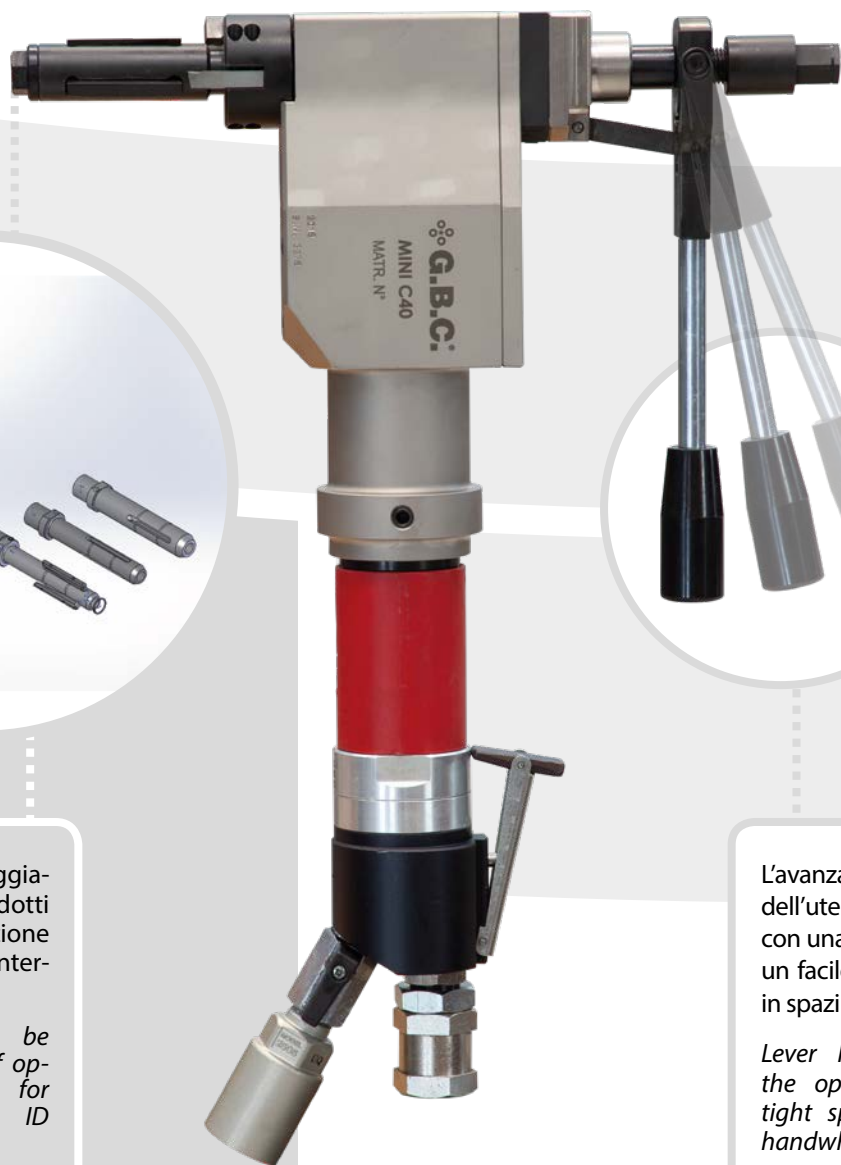
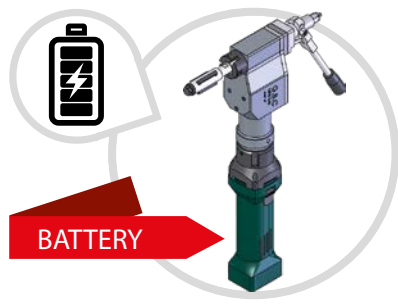
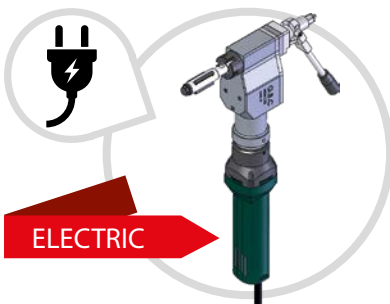
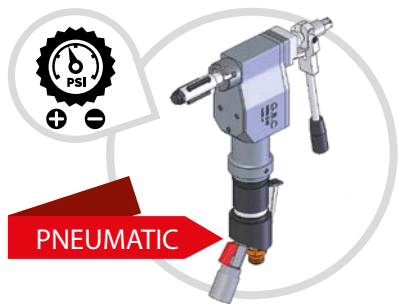
Alimentazione  
facilmente  
intercambiabile  
*Power unit easily  
interchangeable*

- Campo di lavoro: 20-39mm DI (0,78"-1,54");
- Materiali: acciai al carbonio, inox, duplex, inconel, altri;
- Alimentazione: pneumatica / elettrica / batteria.

- Working range: 20-39mm ID (0,78"-1,54");
- Materials: carbon steel, stainless steel, duplex, inconel, others;
- Drive: pneumatic / electric / battery.

# MINI C40

Range Øi 20-39mm (0,78"-1,54")



La **Mini C40** è equipaggiabile con set alberi ridotti opzionali per la lavorazione di tubi con diametro interno fino a 12,5mm.

The **Mini C40** can be equipped with a set of optional reduced shafts for working tubes with ID 12,5mm.

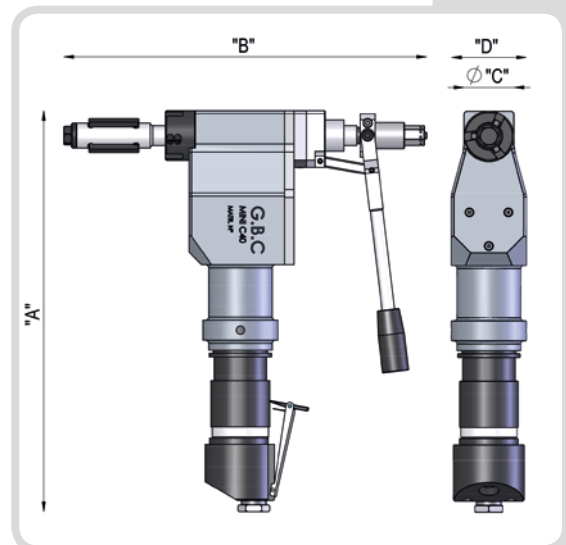
L'avanzamento assiale dell'utensile viene effettuato con una leva a pressione per un facile ed agevole utilizzo in spazi ridotti.

Lever handle for feeding the operation through in tight spots where manual handwheel is impossible.



### ALBERI RIDOTTI - REDUCED SHAFTS

Albero Shaft	Capacità Bloccaggio Interno Locking Range ID
Ø 12,4	12,5-15mm
Ø 13,9	14-18mm
Ø 16,9	17-21mm
Ø kit completo/complete kit	12,5-21mm
Ø kit completo/complete kit	12,5-21mm



### DIMENSIONI & INGOMBRI - DIMENSIONS AND SIZES

Alimentazione/Drive	Dim. A (mm)	Dim. B (mm)	Dim. C (mm)	Dim. D (mm)
Pneumatic	329	289	40	60
Electric	450	480	40	60
Battery				

### DATI TECNICI - TECHNICAL FEATURES

		MINI C40 Pneumatic	MINI C40 Electric	MINI C40 Battery
Capacità di bloccaggio (Ø I) Locking range (Ø ID)	mm pollici - inches	20-39 0,78-1,54	20-39 0,78-1,54	20-39 0,78-1,54
Velocità a vuoto Idle speed	gg/min (rpm)	243	290	152
Coppia massima mandrino Max. chuck torque	Nm	28 (6 bar) 36 (8 bar)	18	34
Avanzamento assiale Stroke	mm pollici - inches	20 0,78	20 0,78	20 0,78
Potenza motore pneumatico Pneumatic motor power	Hp W	0,58 430	-	-
Consumo aria Air consumption	NI/min cfm	600 21,18	-	-
Pressione aria Air pressure	bar psi	6 ÷ 8 87 ÷ 116	-	-
Connessione attacco aria Air hose connection	pollici - inches	1/2"	-	-
Potenza motore elettrico Electric motor power	W	-	720	720
Tensione Tension	Volt	-	110/220	18V 4.0 Ah
Frequenza Frequency	Hz	-	50/60	-
Emissione acustica max Max. acoustic emission	Db	75	75	75
Peso macchina Machine weight	Kg	4,8	5,5	5,5