

MINIAUTO COMPACT

Range Øi 20-42mm (0,78"-1,65")

Macchina pneumatica leggera, compatta e completamente automatica, indicata per lavorazioni in serie su scambiatori di calore di grandi dimensioni. Effettua lamatura di precisione del fascio tubiero, rimozione cordoni di saldatura e preparazione piastra. Avanzamento automatico regolabile.

Lightweight, compact and fully automatic pipe beveler, recommended for repetitive prepping operations on large heater exchangers. The Mini Auto Compact can execute a whole host of operations on top of the regular such as facing, removal of welding beads and restoration of the tubesheet holes for retubing purposes. It has an adjustable automatic feeding.

Sensore finecorsa a posizione variabile
Stroke end device with adjustable position

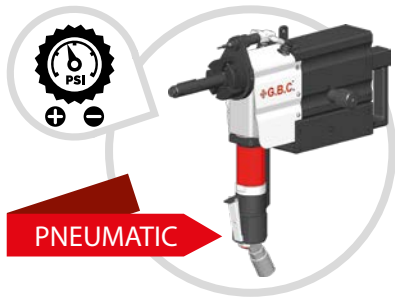


Mandrino con 4 sedi per utensili
4 slot chuck

Avanzamento automatico
Automatic feeding

- Campo di lavoro: DI 20-42mm (0,78"-1,65");
- Materiali: acciai al carbonio, inox, duplex, inconel, altri;
- Alimentazione: pneumatica.

- Working range: ID 20-42mm (0,78"-1,65");
- Materials: carbon steel, stainless steel, duplex, inconel, others;
- Drive: pneumatic.



La **Mini Auto Compact** è dotata di sensore finecorsa automatico regolabile, con stretta tolleranza per una precisa e costante lavorazione dei tubi.

*The **Mini Auto Compact** is equipped with an adjustable automatic end stop with tight tolerance for a precise and consistent finishing.*



La **Mini Auto Compact** è equipaggiabile con set alberi ridotti opzionali per la lavorazione di tubi con range di diametro interno 12,5-21mm

*The **Mini Auto Compact** can be equipped with a set of optional reduced shafts for working tubes with ID range 12,5-21mm.*

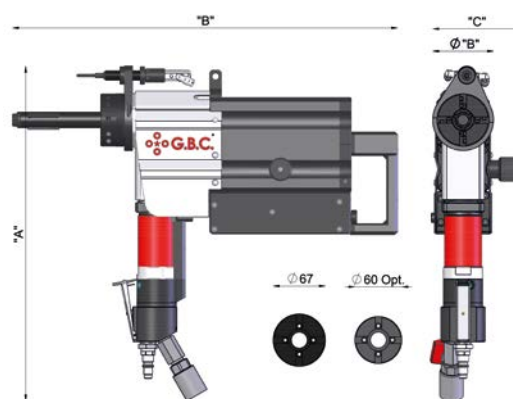


MINIAUTO COMPACT

Range Øi 20-42mm (0,78"-1,65")

ALBERI RIDOTTI - REDUCED SHAFTS

Albero Shaft	Capacità Bloccaggio Interno Locking Range ID
Ø 12,4	12,5-15mm
Ø 13,9	14-18mm
Ø 16,9	17-21mm
Ø kit completo/complete kit	12,5-21mm
Ø kit completo/complete kit	12,5-21mm



DIMENSIONI E INGOMBRI - DIMENSIONS AND SIZES

Alimentazione /Drive	Dim. A (mm)	Dim. B (mm)	Dim. C (mm)	Dim. D (mm)
Pneumatic	426	493	78	115

DATI TECNICI - TECHNICAL FEATURES

		MINI AUTO COMPACT Pneumatic
Capacità di bloccaggio (Ø I) Locking range (Ø ID)	mm pollici - inches	20-42 0,78-1,65
Velocità a vuoto Idle speed	gg/min (rpm)	180
Coppia massima mandrino Max. chuck torque	Nm	35 (6 bar) 46 (8 bar)
Avanzamento assiale Stroke	mm pollici - inches	40 1,57
Potenza motore pneumatico Pneumatic motor power	Hp W	0,59 435
Consumo aria Air consumption	NI/min cfm	615 21,7
Pressione aria Air pressure	bar psi	7 ÷ 8 101 ÷ 116
Connessione attacco aria Air hose connection	pollici - inches	1/2"
Emissione acustica max Max. acoustic emission	Db	75
Peso macchina Machine weight	Kg	11,2