

TC40

Range Øe 10-48,3mm (0,39"-1,9")

Fresatubi con bloccaggio esterno tubo da 0,39"-1,9" con motorizzazione pneumatica ed elettrica. Varie dimensioni di ganasce bloccaggio disponibili in funzione del diametro del tubo. Indicata per lavorazioni da effettuare in spazi particolarmente ristretti, ovunque non sia possibile il bloccaggio all'interno del tubo.

*Pipe beveling machine with OD locking system from 0,39" to 1,9" available in pneumatic and electric version. The machine is supplied with a set of locking jaws for the standard tube diameters that can eventually be modified upon request. The **TC40** is suitable for working in tight spots and in any case where the ID gripping is prohibited for any given reason.*




Alimentazione
facilmente
intercambiabile
*Power unit easily
interchangeable*

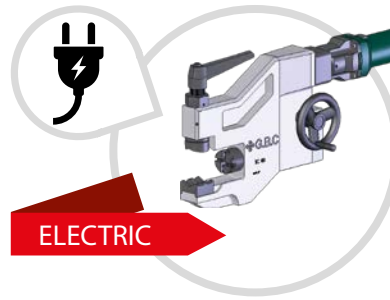
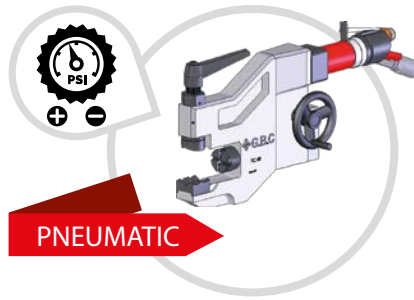

Solido corpo
macchina in alluminio
*Sturdy aluminium
machine body*

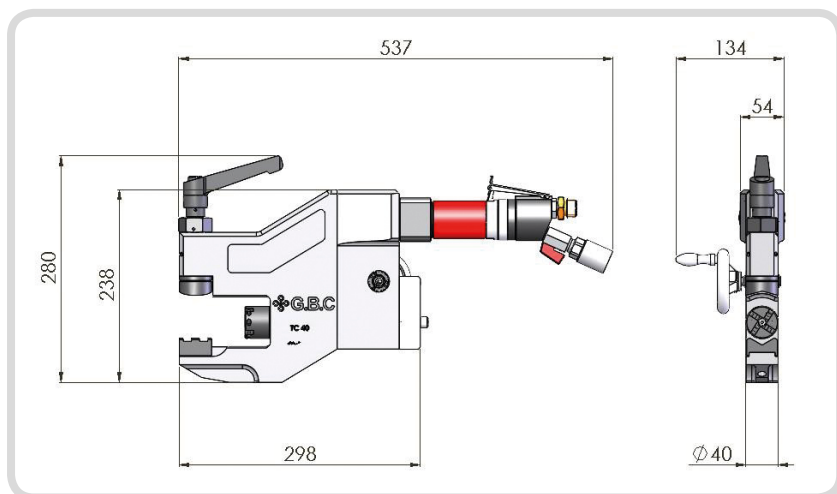
- Campo di lavoro: DE 10-48,3mm (0,39"-1,9");
- Materiali: acciai al carbonio, inox, duplex, inconel, altri;
- Alimentazione: pneumatica, elettrica.

- Working range: OD 10-48,3mm (0,39"-1,9");
- Materials: carbon steel, stainless steel, duplex, inconel, others;
- Drive: pneumatic, electric.

TC40

Range ØE 10-48,3mm (0,39"-1,9")





DIMENSIONI E INGOMBRI - DIMENSIONS AND SIZES

Modello/Model	Alimentazione Drive	Dim. A (mm)	Dim. B (mm)	Dim. C (mm)	Dim. D (mm)	Dim. E (mm)	Dim. F (mm)
TC40	Pneumatic	537	280	54	298	134	40
	Electric	574	280	54	298	144	40

DATI TECNICI - TECHNICAL FEATURES

		TC40 Pneumatic	TC40 Electric
Capacità di bloccaggio (Ø E) <i>Locking range (Ø OD)</i>	mm pollici - inches	10-48,3 0,39-1,9	10-48,3 0,39-1,9
Velocità a vuoto <i>Idle speed</i>	gg/min (rpm)	215	360
Coppia massima mandrino <i>Max. chuck torque</i>	Nm	29,5 (6 bar) 38 (8 bar)	14
Avanzamento assiale <i>Stroke</i>	mm pollici - inches	30 1,18	30 1,18
Potenza motore pneumatico <i>Pneumatic motor power</i>	Hp W	0,59 435	-
Consumo aria <i>Air consumption</i>	Nl/min cfm	615 21,7	-
Pressione aria <i>Air pressure</i>	bar psi	6 ÷ 8 87 ÷ 116	-
Connessione attacco aria <i>Air hose connection</i>	pollici - inches	1/2"	-
Potenza motore elettrico <i>Electric motor power</i>	W	-	720
Tensione <i>Tension</i>	Volt	-	110/220
Frequenza <i>Frequency</i>	Hz	-	50/60
Emissione acustica max <i>Max. acoustic emission</i>	Db	75	75
Peso macchina <i>Machine weight</i>	Kg	10	10