

TC73

Range ØE 10,3-73mm (0,40"-2,87")

Fresatubi con bloccaggio esterno tubo da 0,40"-2,87" con motorizzazione pneumatica e con motorizzazione elettrica. Varie dimensioni di ganasce bloccaggio disponibili in funzione del diametro del tubo. Particolarmente indicata per lavorazioni da effettuare in spazi particolarmente ristretti, ovunque non sia possibile il bloccaggio all'interno del tubo.

Pipe beveling machine with OD locking system from 0,40" to 2,87" available in pneumatic and electric version. The machine is supplied with several locking jaws that are built according to the diameters to be worked. The **TC73** is suitable for working in tight clearances and in any occasion where locking in the ID is prohibited.



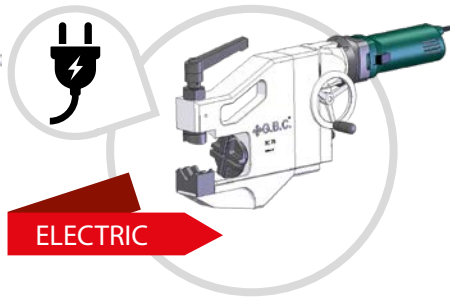
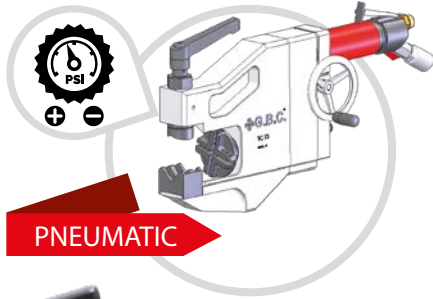
Alimentazione
facilmente
intercambiabile
*Power unit easily
interchangeable*



Solido corpo
macchina in alluminio
*Sturdy aluminium
machine body*

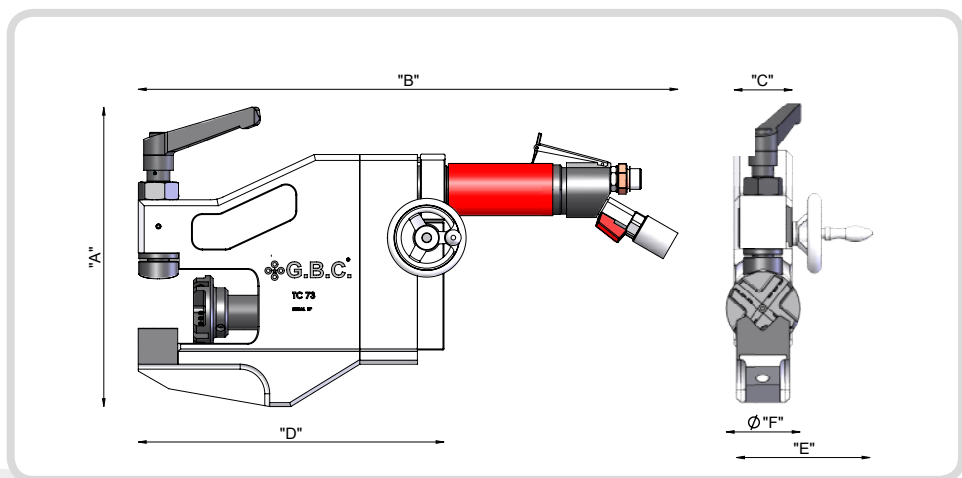
- Campo di lavoro: 10,3-73mm DE (0,40"-2,87");
- Materiali: acciai al carbonio, inox, duplex, inconel, altri;
- Alimentazione: pneumatica, elettrica.

- Working range: 10,3-73mm OD (0,40"-2,87");
- Materials: carbon steel, stainless steel, duplex, inconel, others;
- Drive: pneumatic, electric.



TC73

Range ØE 10,3-73mm (0,40"-2,87")



DIMENSIONI E INGOMBRI - DIMENSIONS AND SIZES

Modelo/Model	Alimentazione Drive	Dim. A (mm)	Dim. B (mm)	Dim. C (mm)	Dim. D (mm)	Dim. E (mm)	Dim. F (mm)
TC73	Pneumatic	304	549	59	309,5	141	75
	Electric	304	590	59	309,5	156,5	75

DATI TECNICI - TECHNICAL FEATURES

		TC73 Pneumatic	TC73 Electric
Capacità di bloccaggio (Ø E) Locking range (Ø OD)	mm pollici - inches	10,3-73 0,40-2,87	10,3-73 0,40-2,87
Velocità a vuoto Idle speed	gg/min (rpm)	133	113
Coppia massima mandrino Max. chuck torque	Nm	153 (6 bar) 199 (8 bar)	56
Avanzamento assiale Stroke	mm pollici - inches	30 1,18	30 1,18
Potenza motore pneumatico Pneumatic motor power	Hp W	1,09 800	-
Consumo aria Air consumption	Nl/min cfm	1000 35	-
Pressione aria Air pressure	bar psi	6 ÷ 8 87 ÷ 116	-
Connessione attacco aria Air hose connection	pollici - inches	1/2"	-
Potenza motore elettrico Electric motor power	W	-	900
Tensione Tension	Volt	-	110/220
Frequenza Frequency	Hz	-	50/60
Emissione acustica max Max. acoustic emission	Db	75	75
Peso macchina Machine weight	Kg	15	16