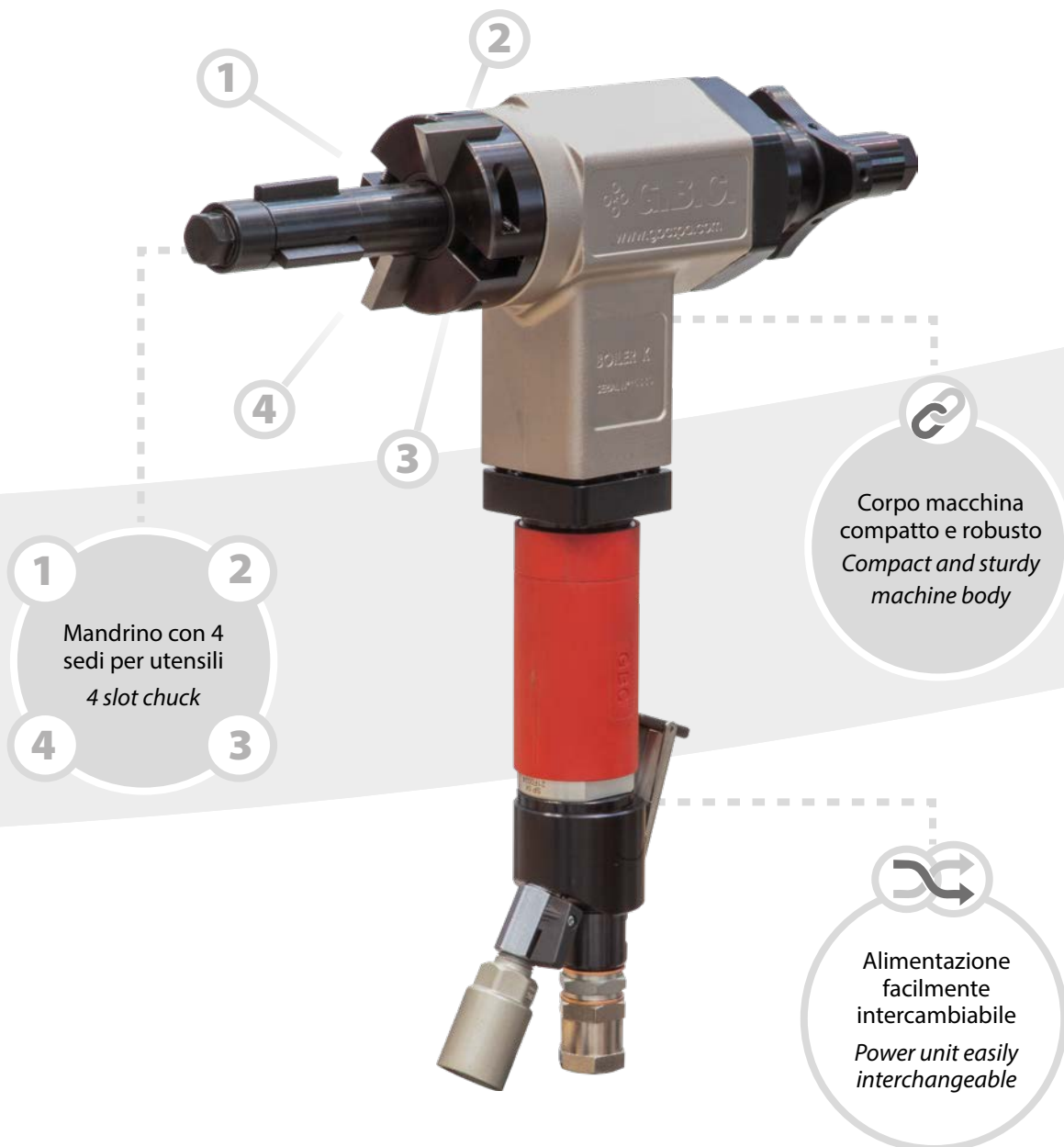


# BOILER K

Range Øi 28-76mm (1,10"-2,99")

La **Boiler K** è una fresatubi funzionale e veloce, perfetta sia per manutenzioni su caldaie che in opera in centrali elettriche o raffinerie grazie ad un'elevata maneggevolezza.

*The **Boiler K** is an efficient, quick and lightweight pipe beveler, perfect for maintenance works on boilers and largely employed in power plants and refineries, and for any generic application where beveling is required.*



1 2  
Mandrino con 4  
sedi per utensili  
4 slot chuck  
4 3

Corpo macchina  
compatto e robusto  
Compact and sturdy  
machine body

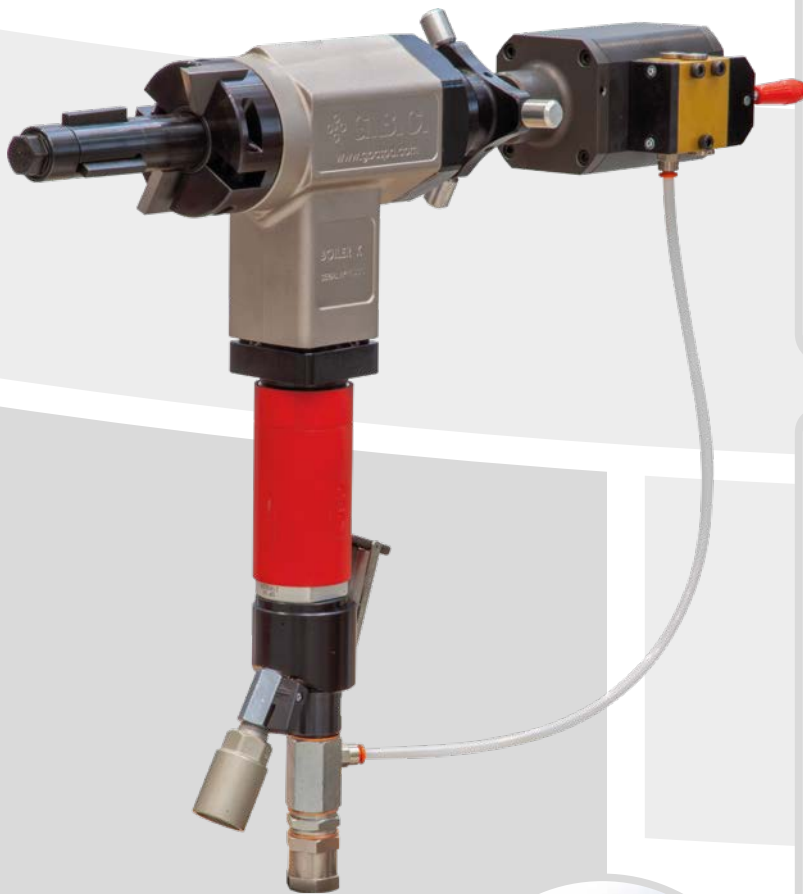
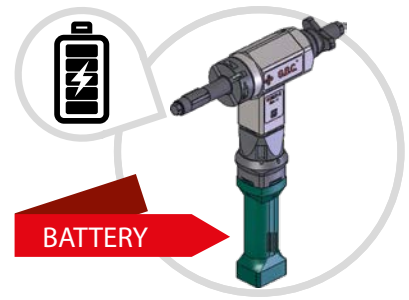
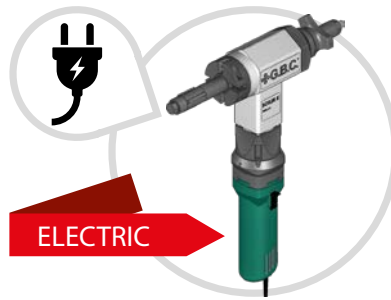
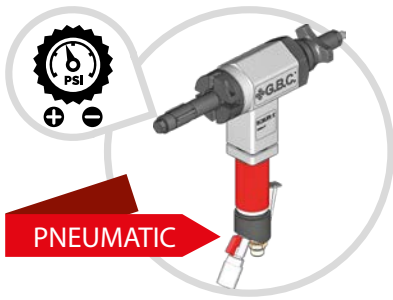
Alimentazione  
facilmente  
intercambiabile  
Power unit easily  
interchangeable

- Campo di lavoro: 28-76mm DI (1,10"-2,99");
- Materiali: acciai al carbonio, inox, duplex, inconel, altri;
- Alimentazione: pneumatica / elettrica / batteria.

- Working range: 28-76mm ID (1,10"-2,99");
- Materials: carbon steel, stainless steel, duplex, inconel, others;
- Drive: pneumatic / electric / battery.

# BOILER K

Range Øi 28-76mm (1,10"-2,99")



La macchina può montare un bloccaggio pneumatico automatico (optional esclusivo della macchina in versione pneumatica) con il quale vengono velocizzate le operazioni di bloccaggio e sbloccaggio sul tubo.

*The machine can be equipped with a pneumatic auto-locking device (optional exclusive for the machine in pneumatic version) that enables the operator to execute repetitive preparations reducing the locking and unlocking procedures to a simple flick of a lever.*



La **Boiler K** può essere equipaggiata con un albero ridotto per lavorazioni di tubi aventi diametro interno tra i 20 ed i 30mm.

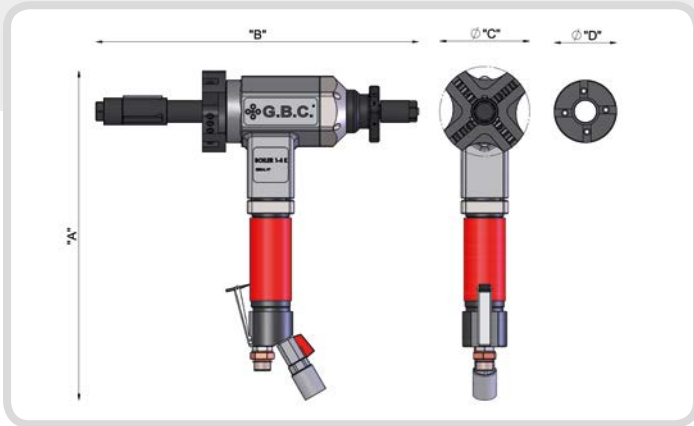
*The **Boiler K** can be equipped with a reduced shaft for operations in tubes with internal diameter between 20 and 30mm.*



La **Boiler K**, utilizzando un kit opzionale, può lavorare curve con diametro interno 38-79mm (1,49"-3,11").

*The **Boiler K** can be equipped with optional elbow shaft for elbows and tees with ID 38-79mm (1,49"-3,11").*





## ALBERI RIDOTTI - REDUCED SHAFTS

**Albero/ Shaft**  
Ø 20

**Capacità Bloccaggio Interno/Locking Range ID**  
20-30mm

## DIMENSIONI & INGOMBRI - DIMENSIONS AND SIZES

Alimentazione /Drive	Dim. A (mm)	Dim. B (mm)	Dim. C (mm)
Pneumatic	400	395	80
Pneumatic + autolocking	400	575	80
Electric	450	395	80
Battery	450	395	80

## DATI TECNICI - TECHNICAL FEATURES

		BOILER K Pneumatic	BOILER K Electric	BOILER K Battery
Capacità di bloccaggio (Ø I) <i>Locking range (Ø ID)</i>	mm pollici - inches	28-76 1,10-2,99	28-76 1,10-2,99	28-76 1,10-2,99
Velocità a vuoto <i>Idle speed</i>	gg/min (rpm)	107	74	44
Coppia massima mandrino <i>Max. chuck torque</i>	Nm	235 (6 bar) 313 (8 bar)	133	116
Avanzamento assiale <i>Stroke</i>	mm pollici - inches	40 1,57	40 1,57	40 1,57
Potenza motore pneumatico <i>Pneumatic motor power</i>	Hp W	1,07 800	-	-
Consumo aria <i>Air consumption</i>	NI/min cfm	1000 35,31	-	-
Pressione aria <i>Air pressure</i>	bar psi	6 ÷ 8 87 ÷ 116	-	-
Connessione attacco aria <i>Air hose connection</i>	pollici - inches	1/2"	-	-
Potenza motore elettrico <i>Electric motor power</i>	W	-	1400	720
Tensione <i>Tension</i>	Volt	-	110/220	18V 4.0 Ah
Frequenza <i>Frequency</i>	Hz	-	50/60	-
Emissione acustica max <i>Max. acoustic emission</i>	Db	75	75	75
Peso macchina <i>Machine weight</i>	Kg	8	9	9