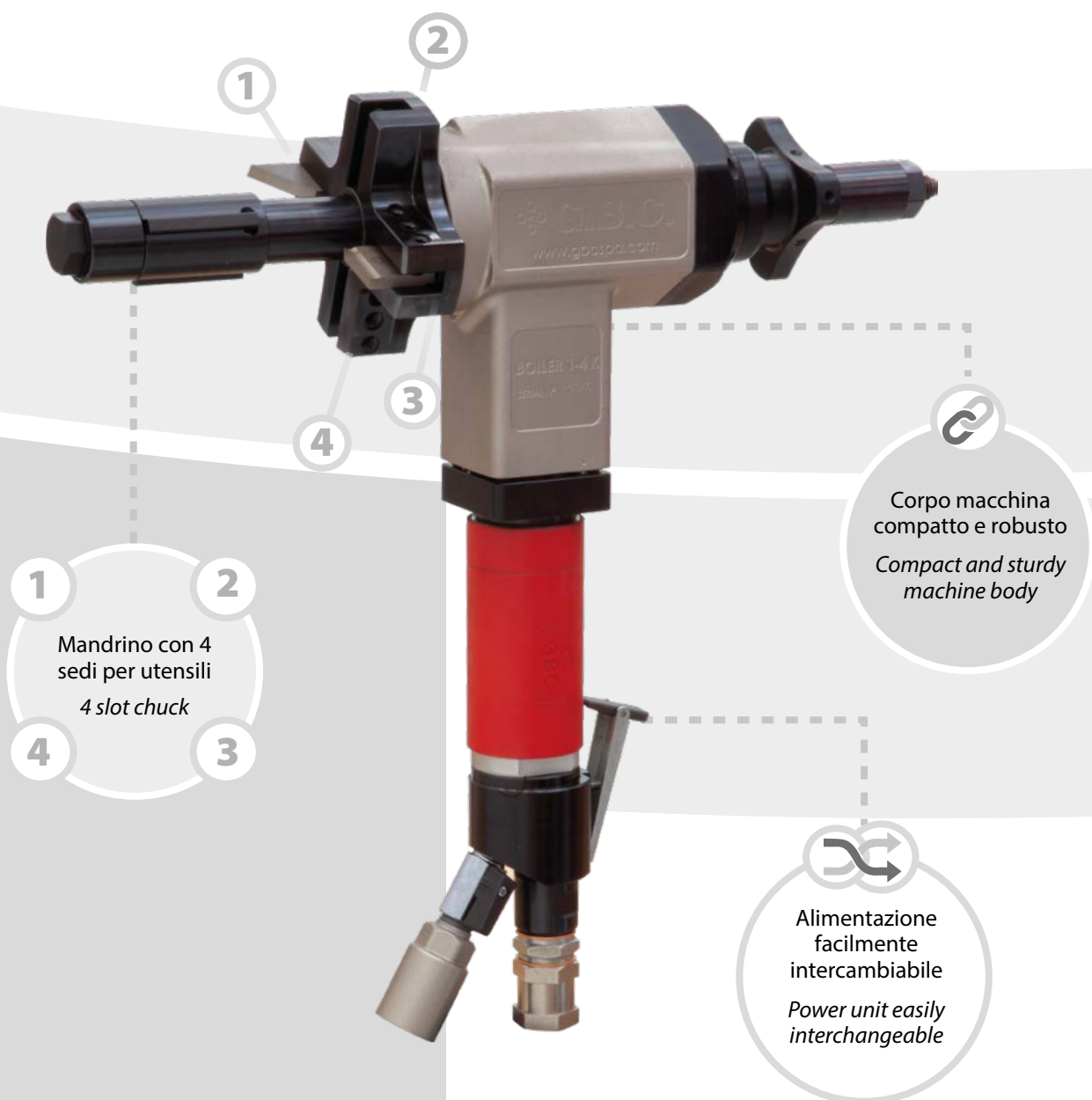


# BOILER 1-4K

Range ØI 23-108mm (0,90"-4,25")

La **Boiler 1-4 K** è una fresatubi in grado di bloccare diametri interni tra 23 e 108mm (0,90"- 4,25"). Grazie al peso ridotto e all'estrema maneggevolezza, è adatta alla prefabbricazione e alle lavorazioni su tubi di caldaie o per manutenzioni in opera in centrali o raffinerie.

The **Boiler 1-4 K** is a portable pipe beveler with a working ID range from 23mm to 108mm (0,90" - 4,25"). Lightweight and portable, the Boiler 1-4 K is suitable for the fabrication field as well as for any maintenance work on boilers, or on-site maintenance in power plants and refineries.



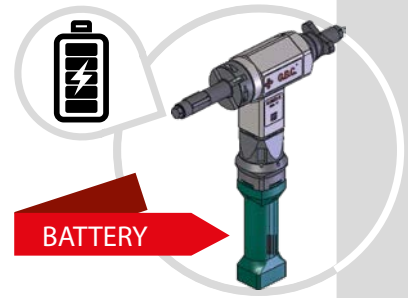
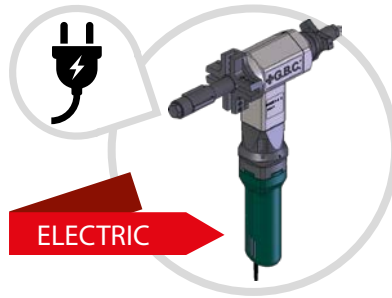
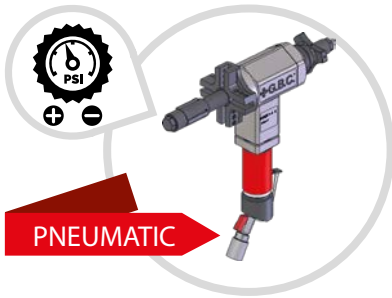
1 2  
Mandrino con 4  
sedi per utensili  
4 slot chuck  
4 3

Corpo macchina  
compatto e robusto  
Compact and sturdy  
machine body

Alimentazione  
facilmente  
intercambiabile  
Power unit easily  
interchangeable

- Campo di lavoro: 23-108mm DI (0,90"-4,25");
- Materiali: acciai al carbonio, inox, duplex, inconel, altri;
- Alimentazione: pneumatica / elettrica / batteria.

- Working range: 23-108mm ID (0,90"-4,25");
- Materials: carbon steel, stainless steel, duplex, inconel, others;
- Power: pneumatic / electric / battery.

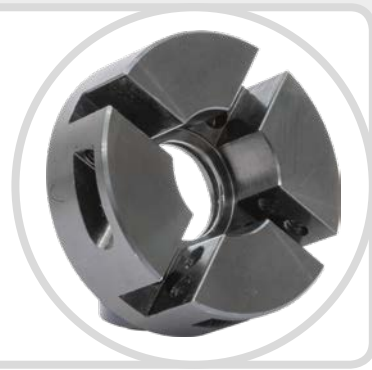


Il sistema di bloccaggio pneumatico automatico può essere installato per velocizzare il bloccaggio e lo sbloccaggio della macchina sul tubo.

*The machine can be equipped with a pneumatic auto-locking device that enables the operator to execute repetitive preparations reducing the locking and unlocking procedures to a simple flick of a lever.*

La **Boiler 1-4 K** può installare (optional) un mandrino da 80mm per lavorazioni in spazi ridotti.

*The **Boiler 1-4 K** can be equipped with an optional reduced diameter chuck (ø 80mm) for reaching tight spots.*



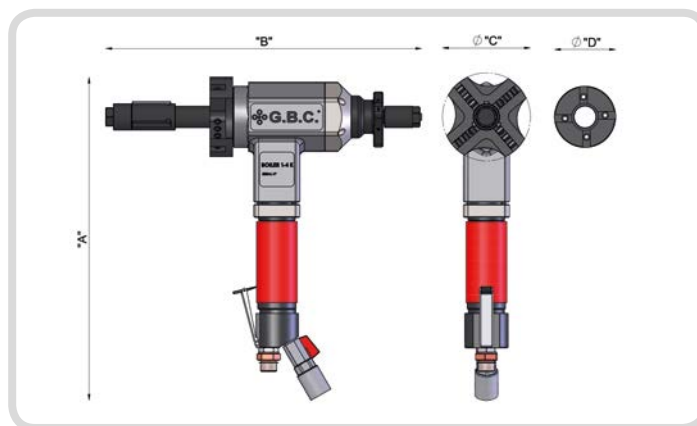
La **Boiler 1-4 K** può lavorare, con specifico optional, curve con diametro interno 38-103mm (1,49" - 4,05").

*The **Boiler 1-4 K** can be equipped with optional kit for elbow with ID 38- 103mm (1,49" - 4,05").*



# BOILER 1.4K

Range Ø 23-108mm (0,90"-4,25")



## ALBERI RIDOTTI - REDUCED SHAFTS

**Albero  
Shaft**  
Ø 20

**Capacità Bloccaggio Interno  
Locking Range ID**  
20-30mm

## DIMENSIONI & INGOMBRI - DIMENSIONS AND SIZES

Alimentazione/Drive	Dim. A (mm)	Dim. B (mm)	Dim. C (mm)
Pneumatic	420	425	115
Pneumatic + autolocking	430	575	115
Electric	450	425	115
Battery	450	425	115

\* Optional: 80mm

## DATI TECNICI - TECHNICAL FEATURES

		BOILER 1-4 K Pneumatic	BOILER 1-4 K Electric	BOILER 1-4 K Battery
Capacità di bloccaggio (Ø I) Locking range (Ø ID)	mm pollici - inches	23-108 0,9-4,25	23-108 0,9-4,25	23-108 0,9-4,25
Velocità a vuoto Idle speed	gg/min (rpm)	87	74	44
Coppia massima mandrino Max. chuck torque	Nm	235 (6 bar) 313 (8 bar)	133	116
Avanzamento assiale Stroke	mm pollici - inches	40 1,57	40 1,57	40 1,57
Potenza motore pneumatico Pneumatic motor power	Hp W	1,07 800	-	-
Consumo aria Air consumption	NI/min cfm	1000 35,31	-	-
Pressione aria Air pressure	bar psi	6 ÷ 8 87 ÷ 116	-	-
Connessione attacco aria Air hose connection	pollici - inches	1/2"	-	-
Potenza motore elettrico Electric motor power	W	-	1400	720
Tensione Tension	Volt	-	110/220	18V 4.0 Ah
Frequenza Frequency	Hz	-	50/60	-
Emissione acustica max Max. acoustic emission	Db	75	75	75
Peso macchina Machine weight	Kg	9	10	10