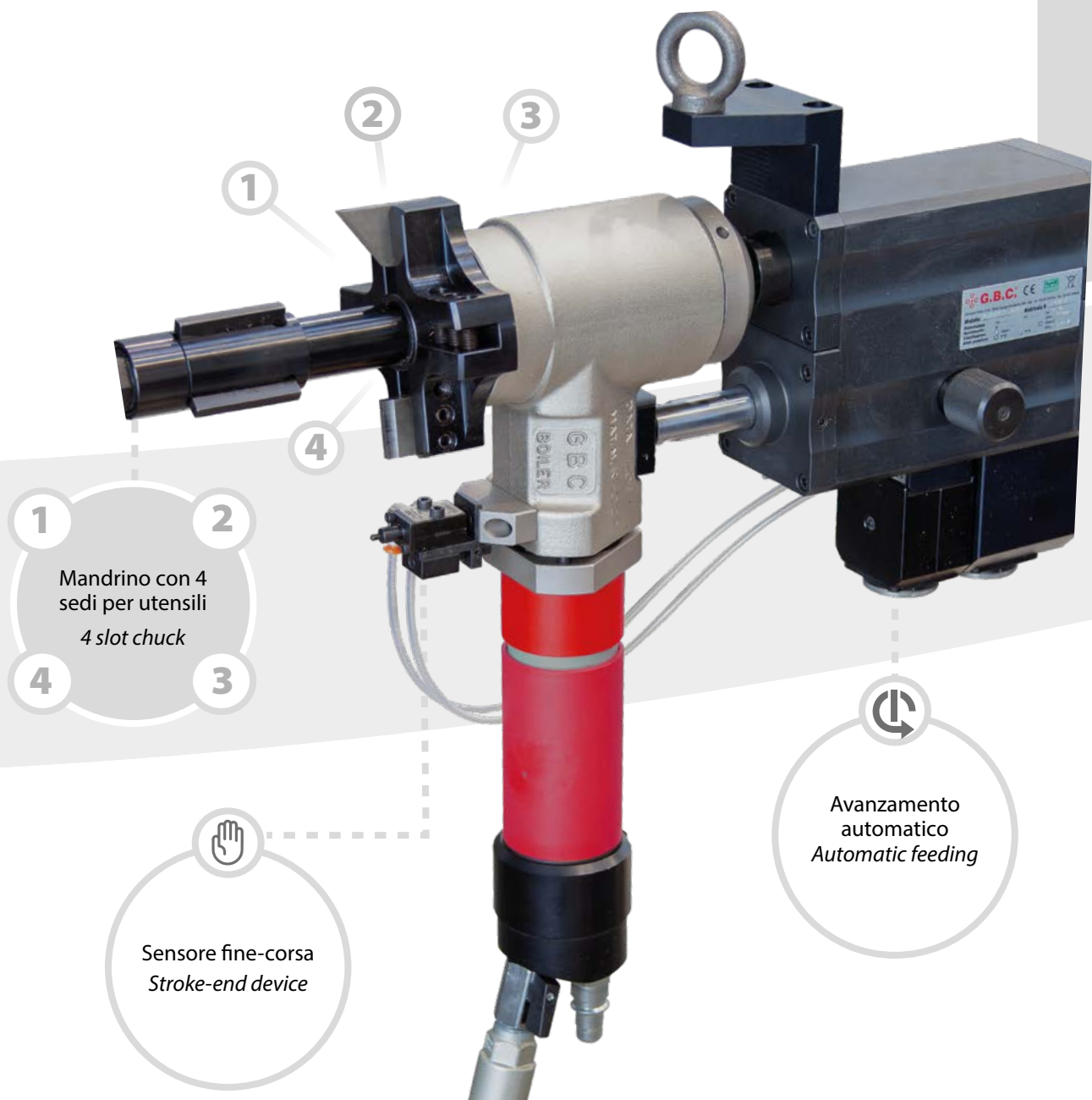


BOILER 1.4 AUTO

Range ØI 23-108mm (0,90"-4,25")

La **Boiler 1-4 Auto** esegue automaticamente la fase di bloccaggio tubo e dell'avanzamento del mandrino portautensili. Questo procedimento viene avviato tramite una pedaliera o pulsante; ciò rende la macchina particolarmente indicata per tutte le lavorazioni ripetitive in grande volume su caldaie e scambiatori di calore di grandi dimensioni.

The **Boiler 1-4 Auto** is perfect for repetitive consistent preparations thanks to its automatic locking and feeding system that can be actuated by foot pedal or by button. This feature makes it suitable for boiler and heat exchanger manufacturing and repair shops.



- Campo di lavoro: 23-108mm DI (0,90"-4,25");
- Materiali: acciai al carbonio, inox, duplex, inconel, altri;
- Alimentazione: pneumatica.

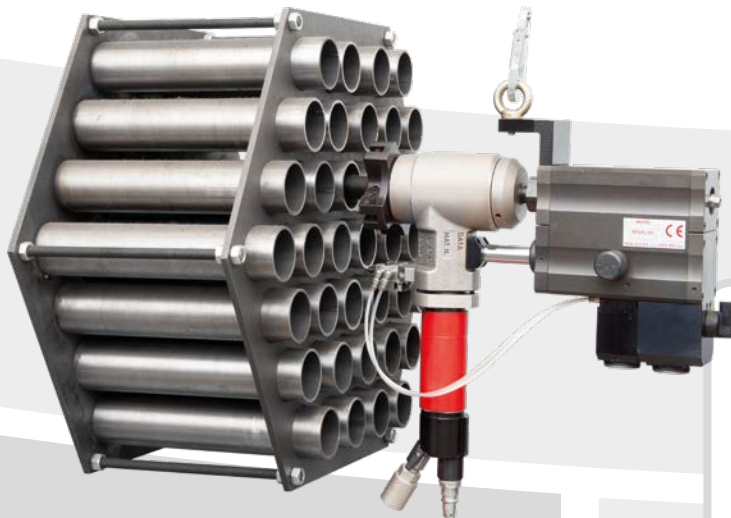
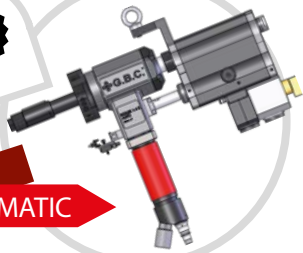
- Working range: 23-108mm ID (0,90"-4,25");
- Materials: carbon steel, stainless steel, duplex, inconel, others;
- Power: pneumatic.

BOILER 1-4 AUTO

Range Ø1 23-108mm (0,90"-4,25")

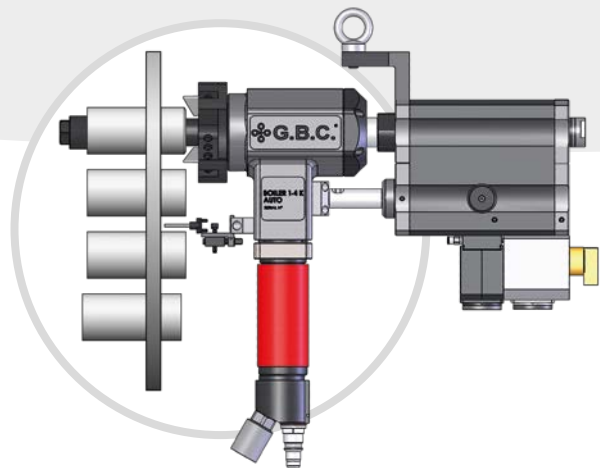


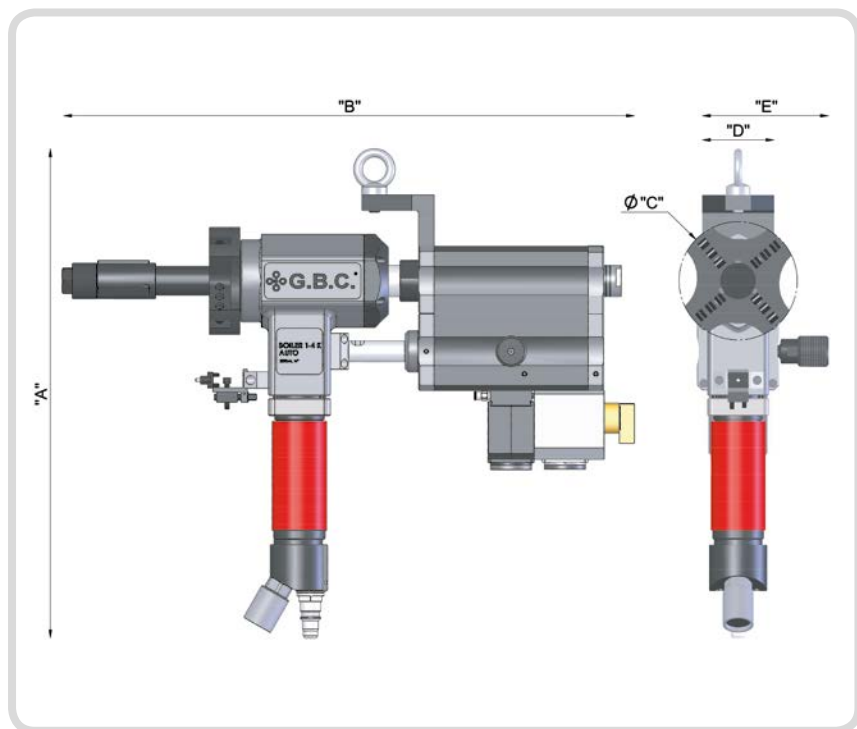
PNEUMATIC



Dotata di un sistema di fincorsa automatico, assicura elevata precisione e ripetitività del risultato della lavorazione.

*The **Boiler 1-4 Auto** is equipped with an adjustable sensor that when triggered, it simultaneously stops the machine feeding and releases it from the tube, making it suitable for repetitive and accurate preparations.*





DIMENSIONI E INGOMBRI - DIMENSIONS AND SIZES

Alimentazione/Drive	Dim. A (mm)	Dim. B (mm)	Dim. C (mm)
Pneumatic	510	550	115

DATI TECNICI - TECHNICAL FEATURES

BOILER 1-4 K AUTO Pneumatic

Capacità di bloccaggio (Ø I) <i>Locking range (Ø ID)</i>	mm pollici - inches	23-108 0,90-4,25
Velocità a vuoto <i>Idle speed</i>	gg/min (rpm)	70
Coppia massima mandrino <i>Max. chuck torque</i>	Nm	235 (6 Bar) 313 (8 Bar)
Avanzamento assiale <i>Stroke</i>	mm pollici - inches	40 1,57
Potenza motore pneumatico <i>Pneumatic motor power</i>	Hp W	1,33 1020
Consumo aria <i>Air consumption</i>	NI/min cfm	1600 55-60
Pressione aria <i>Air pressure</i>	bar psi	6 90
Connessione attacco aria <i>Air hose connection</i>	pollici - inches	3/4"
Emissione acustica max <i>Max. acoustic emission</i>	Db	75
Peso macchina <i>Machine weight</i>	Kg	15