

# SUPERMAXI 7

Range ØI 180-504mm (7,08" – 19,84")

Unità utilizzata per il piping e in officine di saldature per lavorazioni di condutture, caldaie, impianti complessi.

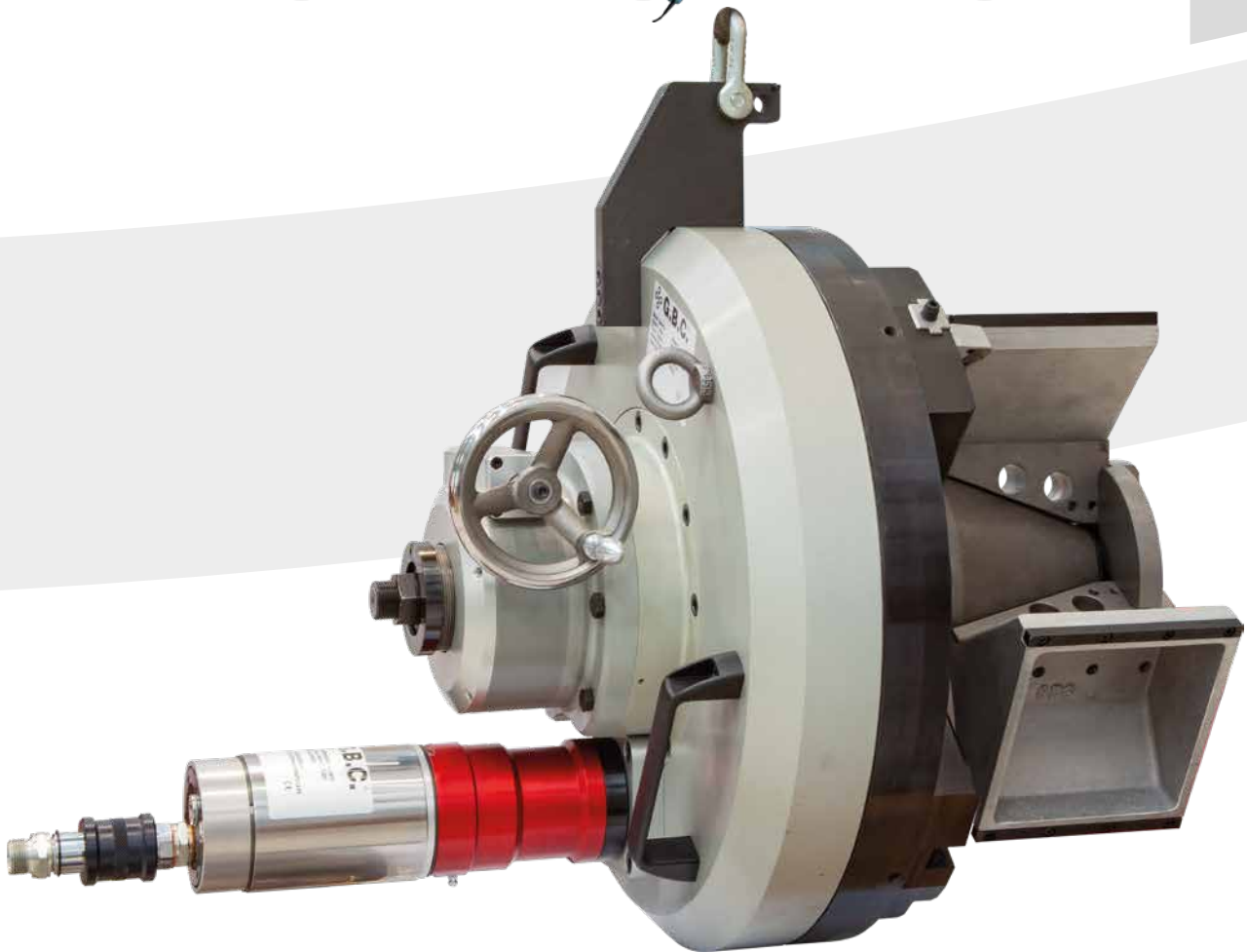
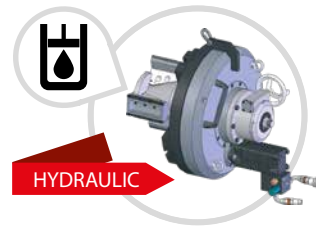
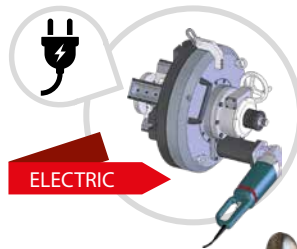
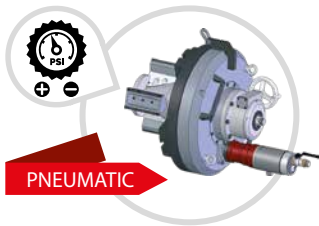
The unit is designed for piping industries and welding workshops for processing pipelines, boilers and fittings.

## CAMPI DI APPLICAZIONE

- Tornitura;
- Rastrematura interna ed esterna;
- Smussatura interna ed esterna delle estremità di tubo in acciaio, leghe speciali e metalliche.

## APPLICATION FIELDS

- Milling processes;
- External and internal tapering;
- External and internal beveling of steel pipes and special metallic alloys.

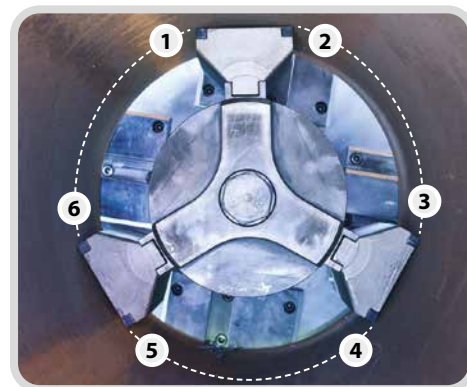
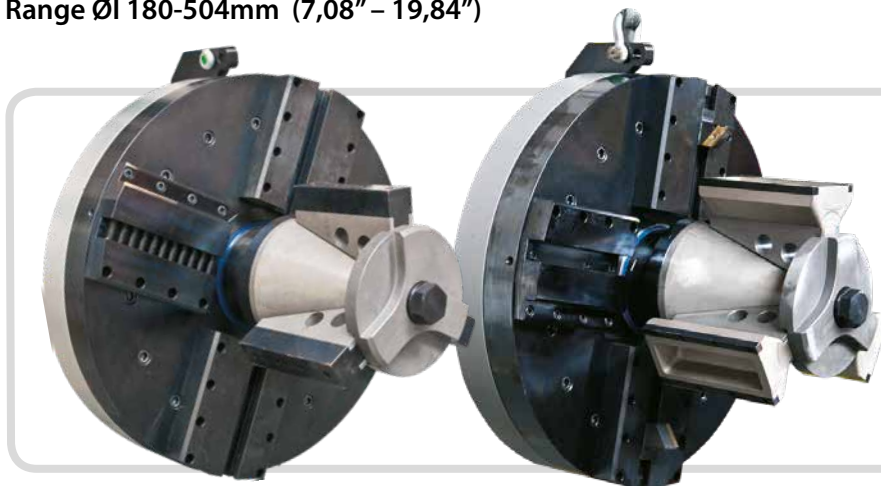


- Campo di lavoro: 180-504mm DI (7,08"-19,84");
- Materiali: acciai al carbonio, inox, duplex, inconel, altri;
- Alimentazione: pneumatica / idraulica / elettrica.

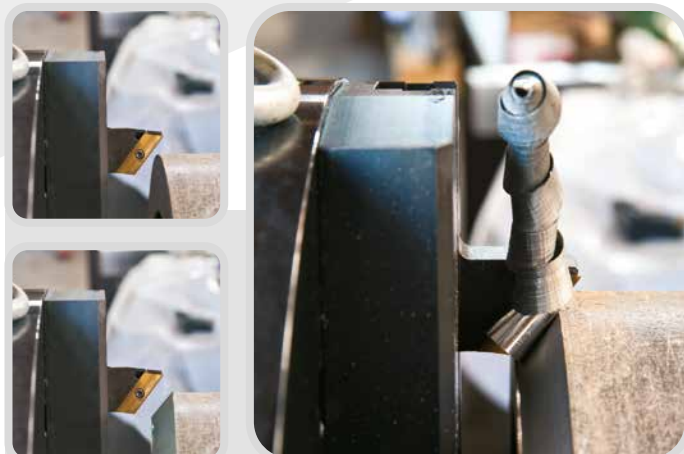
- Working range: 180-504mm ID (7,08"-19,84");
- Materials: carbon steel, stainless steel, duplex, inconel, others;
- Power: pneumatic / hydraulic / electric.

# SUPERMAXI 7<sup>+</sup>

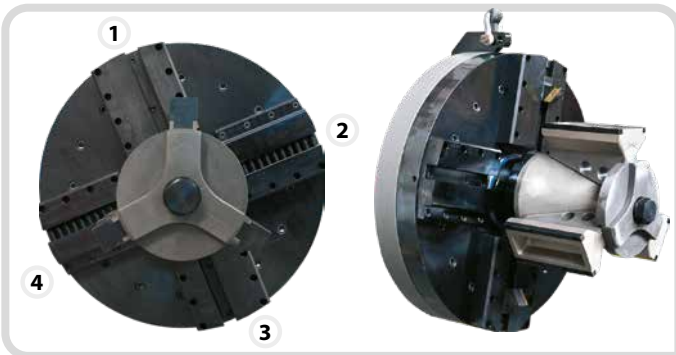
Range ØI 180-504mm (7,08" – 19,84")



- Macchina di nuova generazione equipaggiata con innovativo sistema di bloccaggio a sei punti di contatto per garantire stabilità nella lavorazione e assenza di vibrazioni.
- *New generation machine equipped with an innovative 6 contact point locking system able to grant stability and absence of vibrations during the operations.*
- Massima facilità di installazione e centraggio estremamente preciso e funzionale.
- *The installation and centering are extremely easy, precise and functional.*



- L'uniformità della passata è garantita da un nuovo sistema di avanzamento e da nuove motorizzazioni che consentono una velocità radiale costante e una rugosità minima.
- *The uniformity of every single step is granted by a new feeding system and by new motorizations which deliver a constant radial speed for perfect and uniform bevels.*
- Il nuovo lay-out della macchina consente lo scarico trucioli sicuro e senza ripercussioni sulle successive passate.
- *The new machine layout is designed so that the chips of the previous pass will not affect the following passes.*

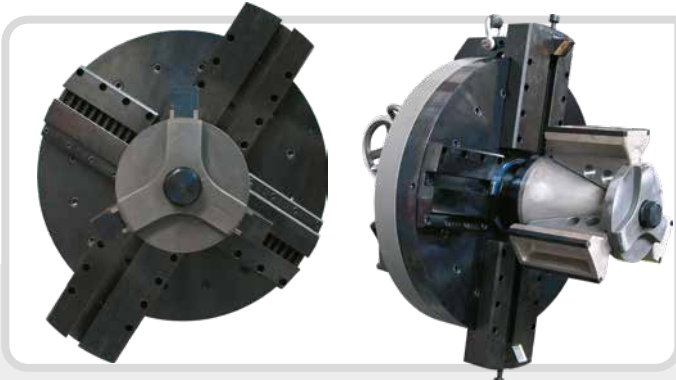


■ Range di lavorazione da 7,08" a 19,84" (180-504mm) in configurazione standard e fino a 24" (590mm) con l'applicazione del kit estensione opzionale.

■ Working range from 7,08" to 19,84" (180-504mm) in standard configuration and up to 24" (590mm) with the optional extension kit.

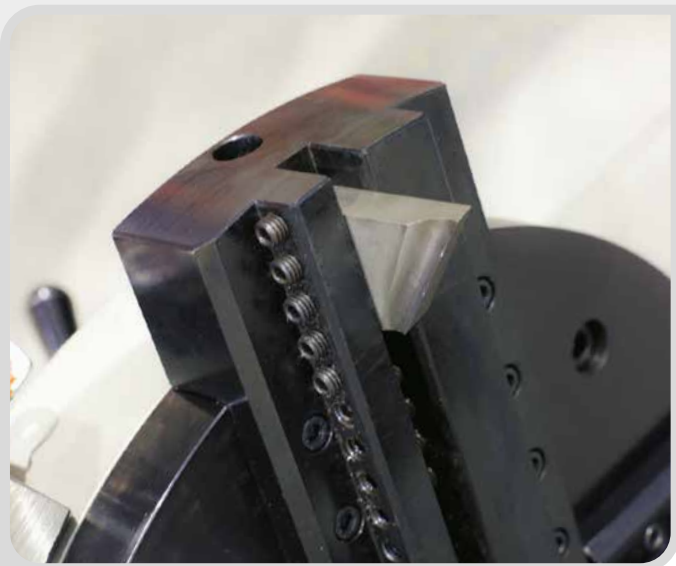
◀ standard configuration

◀ with optional "extension kit"



■ Mandrino di nuova concezione che grazie ad un sistema innovativo di fissaggio consente l'utilizzo sia di utensili standard sia di utensili con placchetta intercambiabile.

■ The new mandrel has been designed to be used with standard solid body tools and with wedge locking tools with interchangeable inserts.



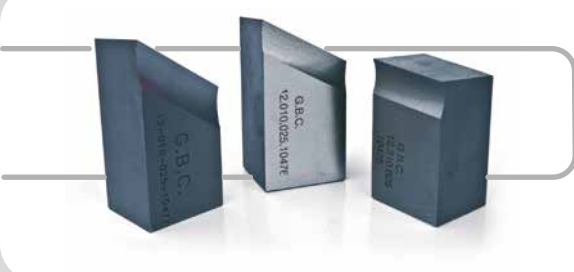
L'unità può utilizzare utensili facilmente intercambiabili per la realizzazione di smussi di qualsiasi forma e angolazione. In relazione al materiale da lavorare sono disponibili in diverse tipologie:

- 8% cobalto;
- rivestiti al titanio;
- placchetta in metallo duro.



The unit is equipped with easily interchangeable tools for any angle of bevel which come in various hardness scales in relation to the material typology:

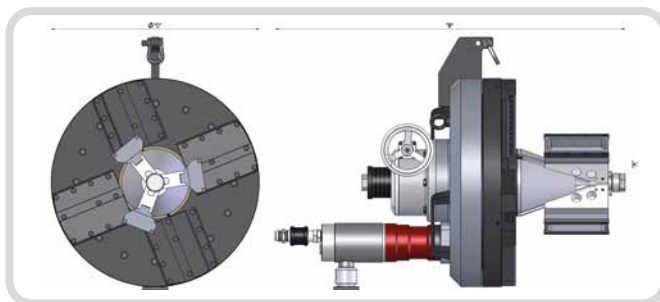
- 8% cobalt;
- titanium coated;
- tip of hard metal.





# SUPERMAXI 7<sub>24</sub>

Range ØI 180-504mm (7,08" – 19,84")



## DIMENSIONI E INGOMBRI - DIMENSIONS AND SIZES

Alimentazione/Drive	Dim. A (mm)	Dim. B (mm)	Dim. C (mm)
Pneumatic	550	880	500*
Hydraulic	550	830	500*
Electric	550	800	500*

\* con/with optional extension kit: 630mm

## DATI TECNICI - TECHNICAL FEATURES

		SUPERMAXI 7_24 Pneumatic	SUPERMAXI 7_24 Electric	SUPERMAXI 7_24 Hydraulic
Capacità di bloccaggio (Ø I) <i>Locking range (Ø ID)</i>	mm pollici - inches	180-504* 7,08-19,84*	180-504* 7,08-19,84*	180-504* 7,08-19,84*
Range di lavorazione (Ø E) <i>Working range (Ø OD)</i>	mm pollici - inches	190-508* 7,48-20*	190-508* 7,48-20*	190-508* 7,48-20*
Velocità a vuoto <i>Idle speed</i>	gg/min (rpm)	11	10	14
Coppia massima mandrino <i>Max. chuck torque</i>	Nm	1866 (6 bar) 2200 (8 bar)	1640	1900
Avanzamento assiale <i>Stroke</i>	mm pollici - inches	50 1,96	50 1,96	50 1,96
Potenza motore pneumatico <i>Pneumatic motor power</i>	Hp W	4,2 3100	-	-
Consumo aria <i>Air consumption</i>	NI/min cfm	2800 99	-	-
Pressione aria <i>Air pressure</i>	bar psi	6 ÷ 8 87 ÷ 116	-	-
Connessione attacco aria <i>Air hose connection</i>	pollici - inches	3/4"	-	-
Potenza motore elettrico <i>Electric motor power</i>	W	-	2400	-
Tensione <i>Tension</i>	Volt	-	110/220	-
Frequenza <i>Frequency</i>	Hz	-	50/60	-
Potenza motore idraulico <i>Hydraulic motor power</i>	Hp W	-	-	6,8 5000
Pressione massima centralina GBC <i>GBC Hydraulic Power Pack Max Pressure</i>	bar psi	-	-	130 1885
Erogazione olio <i>Oil flow</i>	l/min	-	-	30
Emissione acustica max <i>Max. acoustic emission</i>	Db	75	75	75
Peso macchina <i>Machine weight</i>	Kg	245	245	245

\* Con kit opzionale: bloccaggio fino a 589,28mm (23,2") e lavorazione fino a 609,6mm (24")

\* With optional kit: locking range up to 589,28 mm (23,2") and working range up to 609,6mm (24")