

# MINI K LEVER

Range Øi 20-42mm (0,78"-1,65")

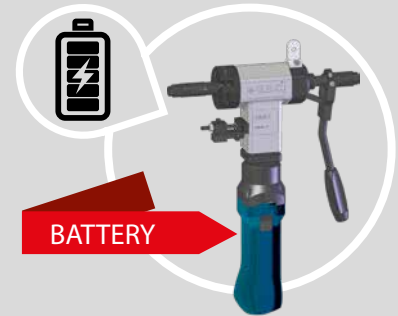
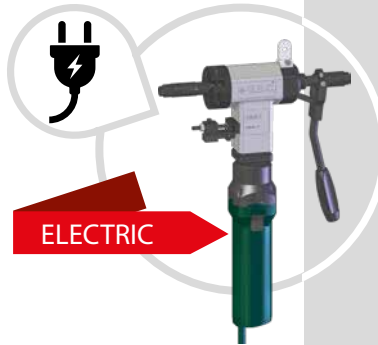
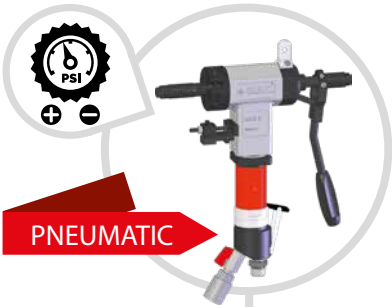
La **Mini K - Lever** è una macchina fresatubi di dimensioni ridotte concepita per lavorazioni seriali con avanzamento azionato a leva per velocizzare il ciclo lavorativo e facilitare l'operatore riducendo al minimo indispensabile le operazioni manuali.

The **Mini K - Lever** is a pipe beveler with reduced dimensions conceived for preparations in series with lever actuated feeding to speed up the working cycle helping the operator to cut down the manual operations to the bare minimum.



- Campo di lavoro: 20-42mm DI (0,78"-1,65");
- Materiali: acciai al carbonio, inox, duplex, inconel, altri;
- Alimentazione: pneumatica / elettrica / batteria.

- Locking range: 20-42mm ID (0,78"-1,65");
- Materials: carbon steel, stainless steel, duplex, inconel, others;
- Drive: pneumatic / electric / battery.



Il bloccaggio pneumatico automatico (opzionale per la motorizzazione pneumatica) può essere utilizzato sulla **Mini K - Lever** in modo tale da velocizzare le operazioni durante i lavori ripetitivi.

*The pneumatic version of the **Mini K Lever** can be equipped with an optional auto-locking device that enables the operator to execute repetitive preparations reducing the locking and unlocking procedures to a simple flick of a lever.*



La **Mini K - Lever** può lavorare anche curve con diametri interni 25-51mm grazie agli alberi specifici forniti come optional.

*The **Mini K - Lever** can work also elbows and tees with 25-51mm ID thanks to the optional elbow shafts.*



La **Mini K - Lever** è equipaggiabile con set alberi ridotti opzionali per la lavorazione di tubi con diametro interno fino a 12,4mm.

*The **Mini K - Lever** can be equipped with a set of optional reduced shafts for prepping tubes for ID starting from 12,5mm.*

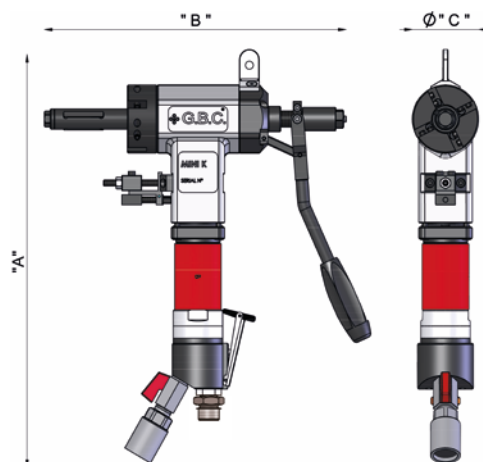


# MINI K LEVER

Range Øi 20-42mm (0,78"-1,65")

## ALBERI RIDOTTI - REDUCED SHAFTS

Albero Shaft	Capacità Bloccaggio Interno Locking Range ID
Ø 12,4	12,5-15mm
Ø 13,9	14-18mm
Ø 16,9	17-21mm
Ø kit completo/complete kit	12,5-21mm
Ø kit completo/complete kit	12,5-21mm



## DIMENSIONI & INGOMBRI - DIMENSIONS AND SIZES

Alimentazione /Drive	Dim. A (mm)	Dim. B (mm)	Dim. C (mm)
Pneumatic	365	300	67
Electric	450	300	67

## DATI TECNICI - TECHNICAL FEATURES

		MINI K - LEVER Pneumatic	MINI K - LEVER Electric
Capacità di bloccaggio (Ø I) Locking range (Ø ID)	mm pollici - inches	20-42 0,78-1,65	20-42 0,78-1,65
Velocità a vuoto Idle speed	gg/min (rpm)	180	305
Coppia massima mandrino Max. chuck torque	Nm	35 (6 bar) 46 (8 bar)	17
Avanzamento assiale Stroke	mm pollici - inches	20 0,78	20 0,78
Potenza motore pneumatico Pneumatic motor power	Hp W	0,59 435	-
Consumo aria Air consumption	NI/min cfm	615 21,7	-
Pressione aria Air pressure	bar psi	6 ÷ 8 87 ÷ 116	-
Connessione attacco aria Air hose connection	pollici - inches	1/2"	-
Potenza motore elettrico Electric motor power	W	-	720
Tensione Tension	Volt	-	110/220
Frequenza Frequency	Hz	-	50/60
Emissione acustica max Max. acoustic emission	Db	75	75
Peso macchina Machine weight	Kg	4,8	5,5