

PIPE 6

Range 23-170mm (1"-6")

Tagliatubi orbitale estremamente leggera (Kgs 28), con motore regolato da 720W, capace di tagliare fino a 11mm di spessore. Vanta un innovativo sistema di bloccaggio autocentrante a 4 punti di contatto, azionabile semplicemente tramite una chiave esagonale. Visualizzatore digitale del diametro per un settaggio più veloce.

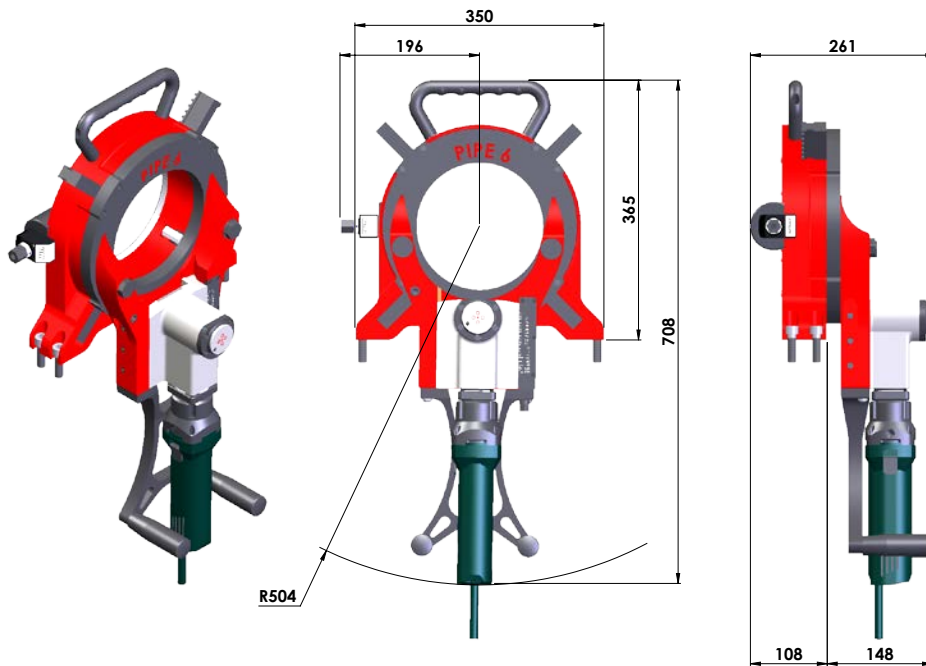
Orbital pipe cutter, extremely light (28 Kgs.) equipped with a motor with adjustable speed of 720W, suitable for cutting up to 11mm wall pipes. Fitted with a unique self-centering locking device with 4 points of contact, operated by a simple Allen key and with an onboard digital display for a faster setting.



- Range di lavoro: 1"-6";
- Bloccaggio tubo autocentrante;
- Rilevazione automatica diametro tubo;
- Possibilità esecuzione smusso a varie angolazioni con frese specifiche.

- Working range: 1"-6";
- Self-centering locking device;
- Automatic detection of the pipe OD;
- Specific beveling blades are available for different beveling angles;

DIMENSIONI - DIMENSIONS



DATI TECNICI - TECHNICAL FEATURES

		ELETTRICA ELECTRIC
Capacità di bloccaggio Ø esterno <i>OD Locking Range</i>	mm (inches)	23 ÷ 170 (0.90 ÷ 6,69)
Velocità a vuoto <i>Idle Speed</i>	gg/min (Rpm)	74 ÷ 291
Spessore tubo <i>Pipe Wall Thickness</i>	mm (inches)	1 ÷ 11 (0.039 ÷ 0.43)
Potenza motore elettrico <i>Electric Motor Power</i>	Hp (W)	0.96 (720)
Tensione <i>Tension</i>	Volt	110 / 230
Frequenza <i>Frequency</i>	Hz	50 / 60
Emissione acustica max <i>Max Acoustic Emission</i>	Db	75
Peso macchina <i>Machine Weight</i>	Kg	28